

Kompaktná prívodná vzduchotechnická jednotka CP5-EO

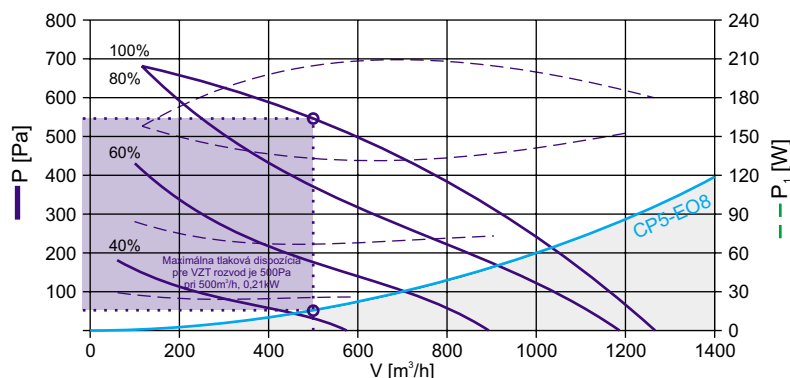
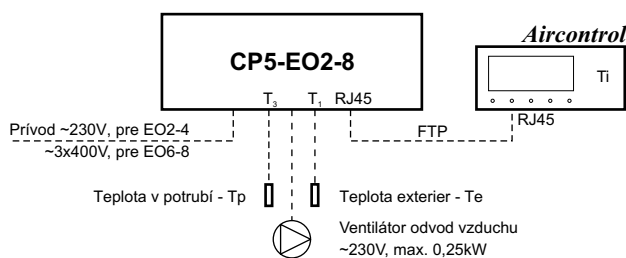
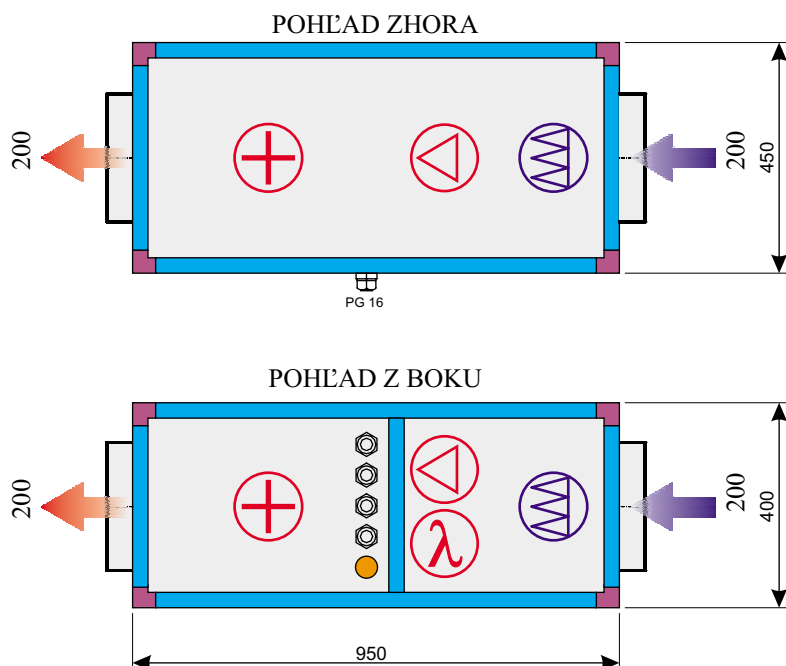


SCHÉMA ZAPOJENIA



ROZMERY



TECHNICKÉ PARAMETRE

EL. pripojenie pri výkone ohrievača 2kW	~1x230V, 10.4A
EL. pripojenie pri výkone ohrievača 4kW	~1x230V, 18.4A
EL. pripojenie pri výkone ohrievača 6kW	~3x400V, 10.5A
EL. pripojenie pri výkone ohrievača 8kW	~3x400V, 17.4A

VENTILÁTOR

Pripojenie	~230V
Príkonn P_n	0,21 kW
Prúd I_n	1,75 A
Otáčky max. n_{max}	3380 min^{-1}

ELEKTRICKÝ OHRIEVAČ

Výkon ohrievača	2 kW, 4kW
Pripojenie	~230V
Výkon ohrievača	6kW, 8kW
Pripojenie	~3x400V
Minimálny prietok ohrievačom	180 m^3/h
Riadenie výkonu v závislosti na výkone	je kaskádové alebo pulzné

FILTER

Trieda filtrácie	EU4
Kontrola zanesenia filtra	tlakové čidlo

MERANIE A REGULÁCIA

Plne automatická integrovaná v jednotke. Ovládanie samostatným panelom s displejom na hlásenie všetkých prevádzkových stavov a plynulé riadenie výkonu ventilátora. Možnosť spínania zariadenia časovým programom. Teplota interieru je integrovaná do ovládacieho panelu.

