

## Elektrický ohrievač EOT



## Popis elektrického ohrievača EOT

Elektrické ohrievače EOT sú určené pre montáž do štvorhranného potrubia na ohrev vzduchu bez prímiesí abrazívnych, vláknitých a chemicky agresívnych látok. Ohrievač sa inštaluje do suchého a bezprašného prostredia bez nebezpečenstva výbuchu. Pred ohrievač je vhodné inštalovať filter.

Plášť ohrievača je z pozinkovaného plechu. Ohrevné telesá sú nerezové. El. pripojenie ohrievača je pomocou svorkovnic umiestnených na plášti ohrievača, chránene krytom. Ohrievač je chránený proti prehriatiu pomocou dvojice termostatov zapojených do série. Prvý termostat je prevádzkový automatický vratný, obmedzujúci maximálnu teplotu ohriateho vzduchu na 60°C, druhý termostat je bezpečnostný s automatickým resetom s prednastavenou teplotou 60°C a je inštalovaný na plášti ohrievača. Minimálna rýchlosť prúdenia vzduchu ohrievačom je 1,5 m/s. Minimálnu rýchlosť prúdenia je nutné zabezpečiť z dôvodu dostatočného chladenia ohrevných telies. Kontrolu minimálnej rýchlosti prúdenia je nutné zaradiť do ochranného obvodu el. pripojenia ohrievača.

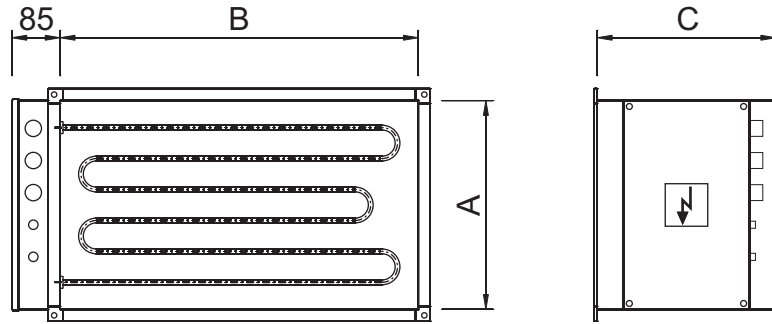
## Montážne zásady

- Ohrievač je možné montovať vo všetkých polohách s dodržaním smeru prúdenia vzduchu.
- Pri montáži je nutné zohľadniť zvýšenú teplotu dopravovaného vzduchu, obvodového plášťa a sálavé teplo od výhrevných telies. Ohrievač sa montuje do rovného úseku potrubia kvôli stabilizácii prúdu vzduchu a vo väčšej vzdialenosti za ventilátorom. Pri montáži pred ventilátor je nutné zohľadniť maximálnu dovolenú prevádzkovú teplotu dopravovaného vzduchu ventilátorom.
- Pri projektovaní a montáži je nutné zabezpečiť dostatočný manipulačný priestor pre elektrické pripojenie a revíziu činnosť.

## Bezpečnostné pokyny

- Pri montáži je nutné pripojenie bezpečnostného a prevádzkového termostatu do ovládania ohrievača.
- Počas prevádzky ohrievača je potrebné zabezpečiť minimálnu rýchlosť prúdenia vzduchu ohrievačom 1,5 m/s.
- Ohrievač ovládajte pomocou automatickej regulácie.
- Pri vypnutí ohrevu je nutné zabezpečiť dobeh ventilátora z dôvodu dochladenia ohrevných telies.

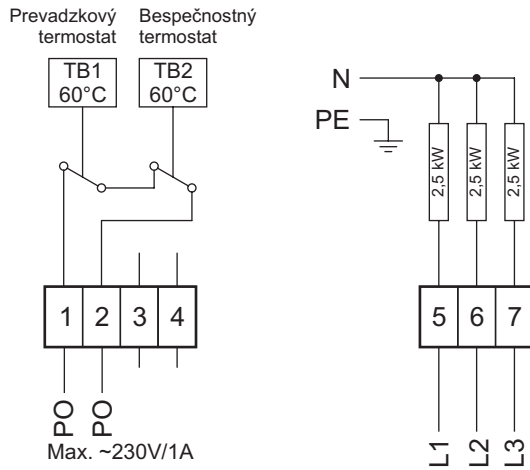
Rozmerová rada EOT AxB/P



ROZMEROVÁ RADA		Výkon [kW]	Napätie [V]	púd [A]	A [mm]	B [mm]	C [mm]	Hmotnosť [kg]
EOT	60x30/7	7,5	400V 3~	22	300	600	320	15
	60x30/15	15		22			320	15
	60x30/25	22,5		39			425	25
	60x30/30	30		45			530	28
EOT	60x35/15	15	400V 3~	22	350	600	320	
	60x35/25	22,5		39			425	
	60x35/30	30		45			530	
EOT	70x40/15	15	400V 3~	22	400	700	320	
	70x40/25	22,5		39			425	
	70x40/30	30		45			530	
	70x40/45	45		66			740	

**Elektrické zapojenie EOT AxB/7**

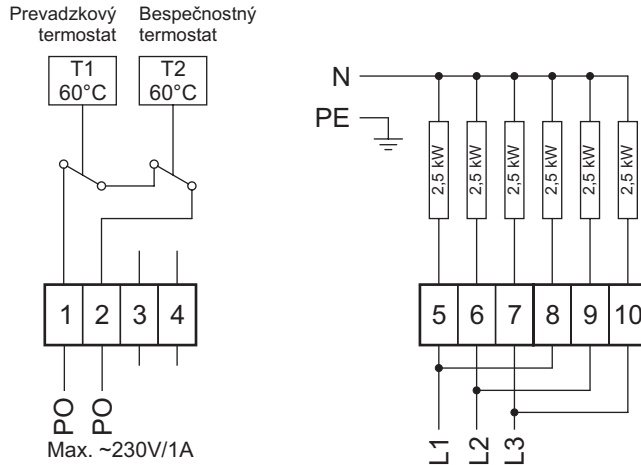
**1-stupňové zapojenie**



Pripojenie	3 x 400V 50Hz
Príkonnosť	7.5 kW
Prúd	11 A
Max. teplota vzduchu	-25 do 40°C
Krytie	IP 40

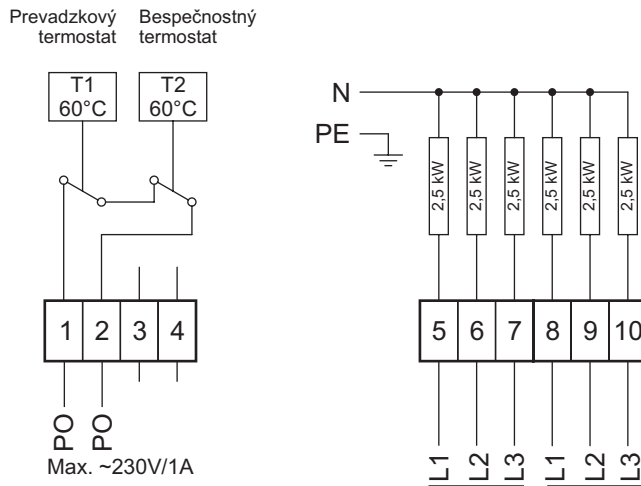
**Elektrické zapojenie EOT AxB/15**

**1-stupňové zapojenie**



Pripojenie	3 x 400V 50Hz
Príkonn	15 kW
Prúd	22 A
Max. teplota vzduchu	-25 do 40°C
Krytie	IP 40

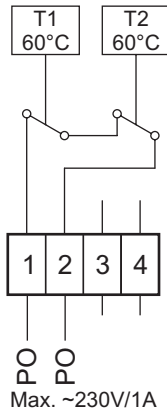
**2-stupňové zapojenie**



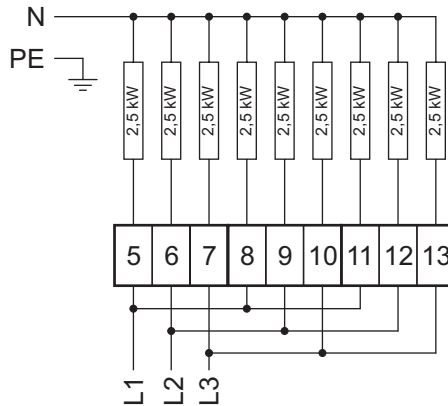
### Elektrické zapojenie EOT AxB/22,5

Prevadzkový  
termostat

Bezpečnostný  
termostat



### 1-stupňové zapojenie



Pripojenie

3 x 400V 50Hz

Príkion

22,5 kW

Prúd

39 A

Max. teplota vzduchu

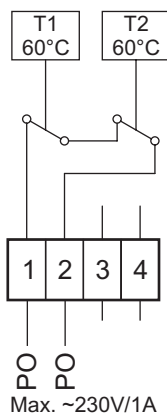
-25 do 40°C

Krytie

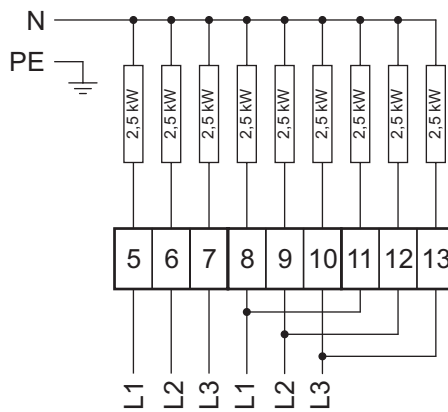
IP 40

Prevadzkový  
termostat

Bezpečnostný  
termostat

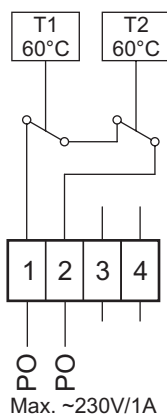


### 2-stupňové zapojenie

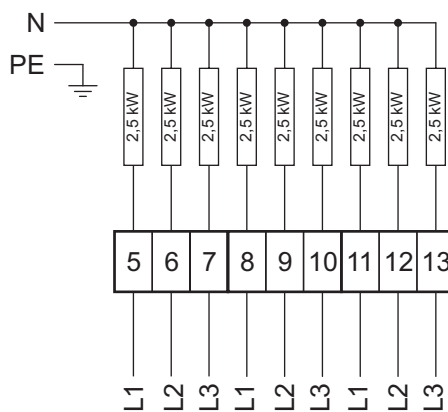


Prevadzkový  
termostat

Bezpečnostný  
termostat



### 3-stupňové zapojenie



### Elektrické zapojenie EOT AxB/30

Prevadzkový  
termostat

Bezpečnostný  
termostat

#### 1-stupňové zapojenie

Pripojenie

3 x 400V 50Hz

Príkon

30 kW

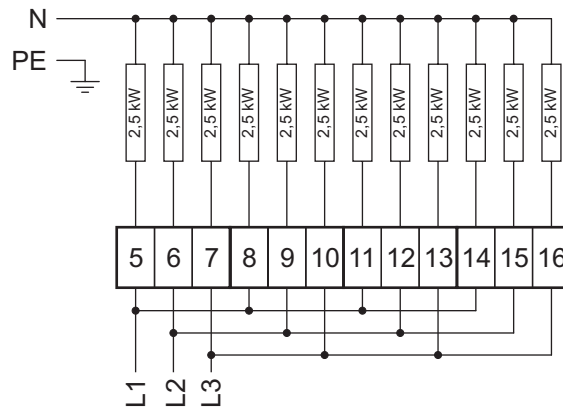
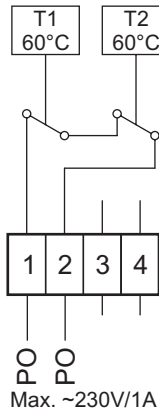
Prúd

45,5 A

Max. teplota vzduchu -25 do 40°C

Krytie

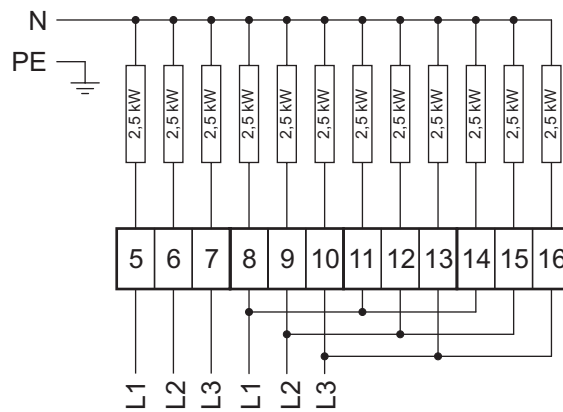
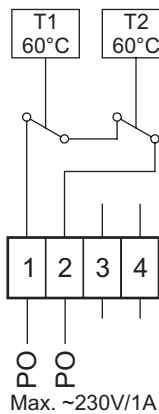
IP 40



Prevadzkový  
termostat

Bezpečnostný  
termostat

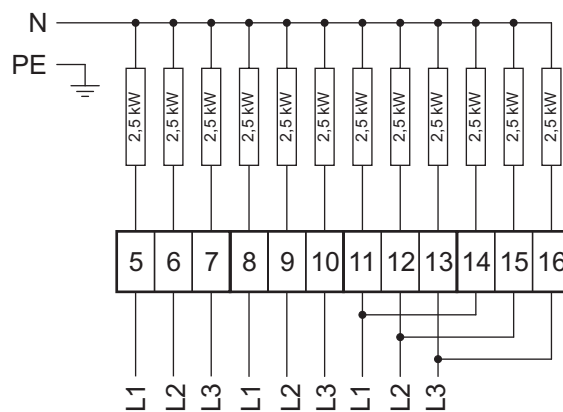
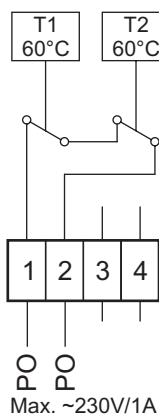
#### 2-stupňové zapojenie



Prevadzkový  
termostat

Bezpečnostný  
termostat

#### 3-stupňové zapojenie

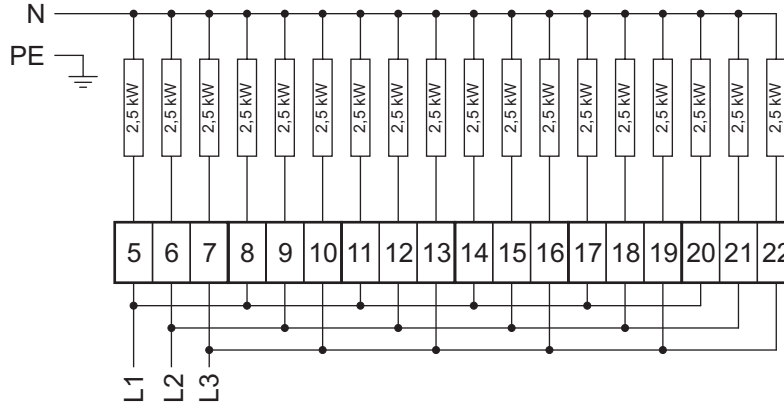
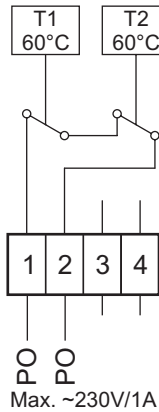


**Elektrické zapojenie EOT AxB/45**

Prevadzkový termostat

Bezpečnostný termostat

**1stupňové zapojenie**



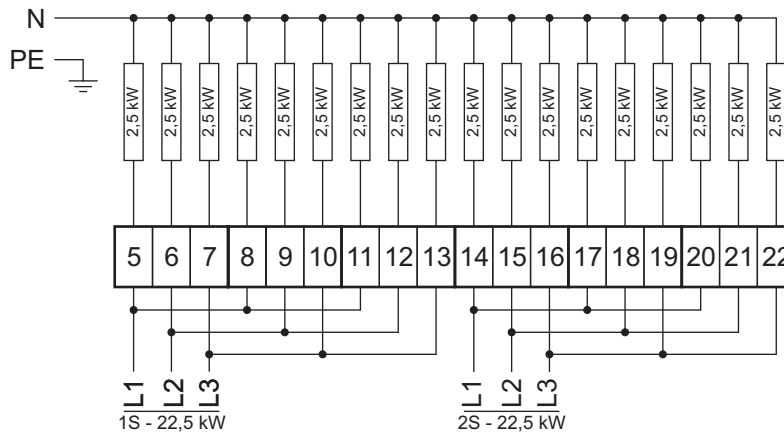
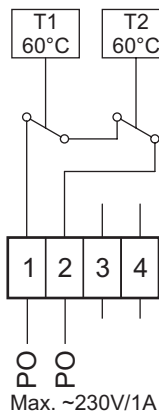
3 x 400V 50Hz  
30 kW  
45,5 A  
Max. teplota vzduchu -25 do 40°C  
IP 40

Pripojenie  
Príkon  
Prúd  
Max. teplota vzduchu  
Krytie

Prevadzkový termostat

Bezpečnostný termostat

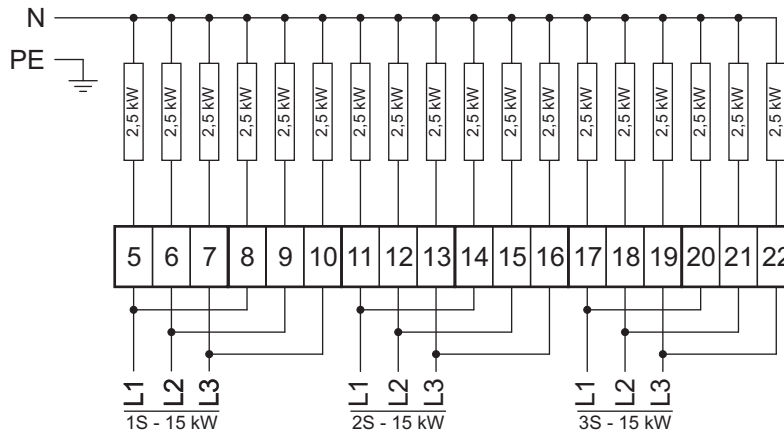
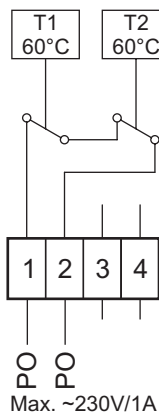
**2stupňové zapojenie**



Prevadzkový termostat

Bezpečnostný termostat

**3stupňové zapojenie**





**THERMO line s. r. o**  
Traktorová 1, POPRAD 058 01  
E-mail: [marhevka@thermoline.sk](mailto:marhevka@thermoline.sk)  
[www.thermoline.sk](http://www.thermoline.sk)  
Tel., Fax: 052 7721052