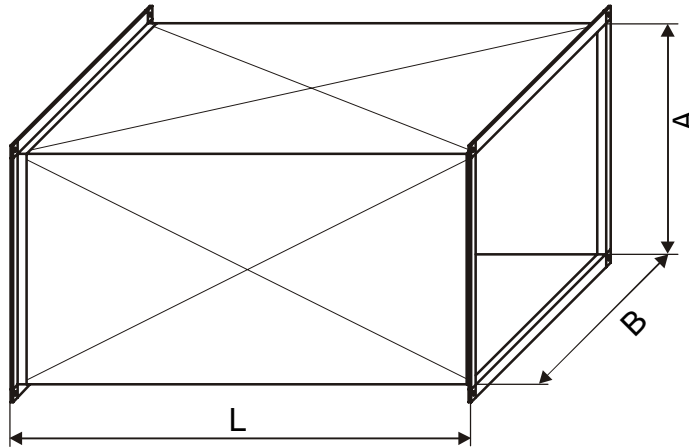


ŠTVORHRANNÁ RÚRA – RU AxB-L



Objednanie:

ŠTVORHRANNÁ RÚRA s rozmermi A=500, B=800, L=2000 mm, Príruba P20

RU 500x800-2000

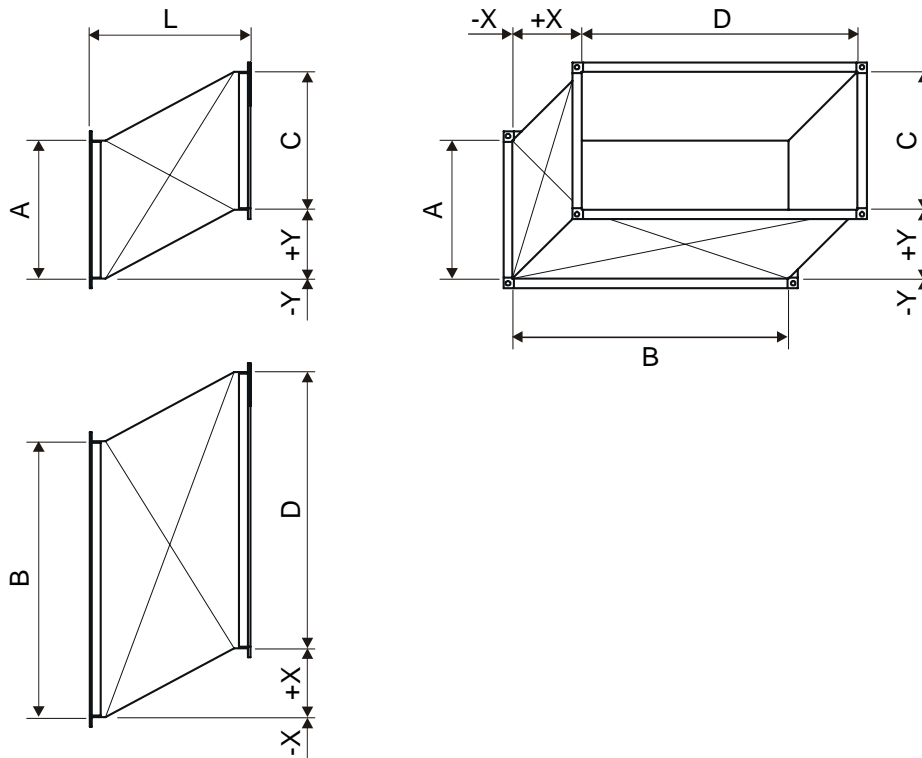
Pri požiadavke na inú hrúbku materiálu a iný materiál, inú prírubu bude požiadavka uvedená za základným označením

RU 500x800-2000 – 1,0/ nerez/P30

Rozmerová rada

100	110	125	140	160	180	200	225	250	280	300	315	355	400	450	500
560	600	630	700	710	800	900	1000	1120	1250	1400	1600	1800	2000	2250	2500

ŠTVORHRANNÁ RÚRA VYOSENÁ
RV AxB/C±YxD±X/L



Objednanie:

ŠTVORHRANNÁ RÚRA VYOSENÁ s rozmermi A=300, B=600, C=350, D=500, X=+150, Y=0, L=500 mm Príruba P20

RV 300x600/350x500+150/500

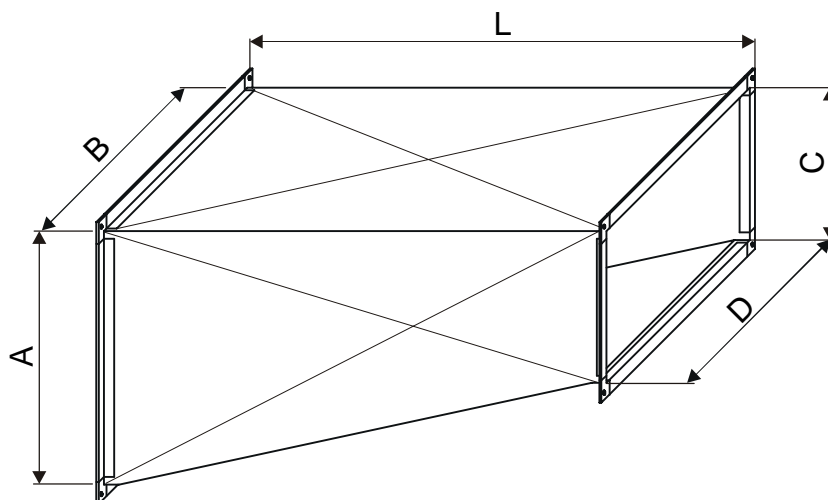
Pri požiadavke na inú hrúbku materiálu a iný materiál, inú prírubu bude požiadavka uvedená za základným označením

RV 300x600/350x500+150/500 – 1,0/ nerez/P30

Rozmerová rada

100	110	125	140	160	180	200	225	250	280	300	315	355	400	450	500
560	600	630	700	710	800	900	1000	1120	1250	1400	1600	1800	2000	2250	2500

**ŠTVORHRANNÝ PRECHOD PRAVOUHLY
PP AxB/CxD-L**



Objednanie:

ŠTVORHRANNÝ PRECHOD PRAVOUHLY s rozmermi A=500, B=800, C=300, D=500, L=1000 mm, Príruba P20

PP 500x800/300x500-1000

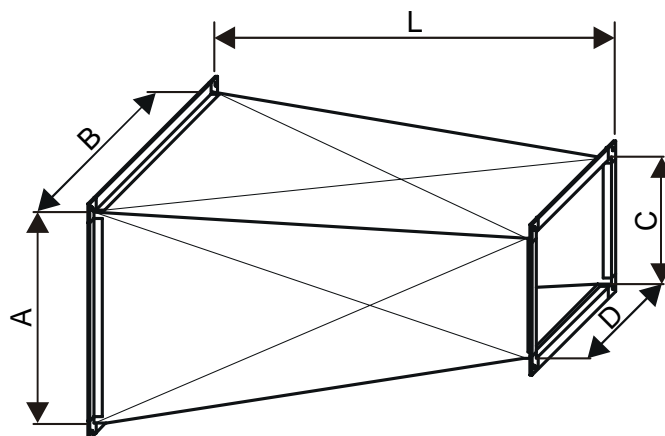
Pri požiadavke na inú hrúbku materiálu a iný materiál, inú prírubu bude požiadavka uvedená za základným označením

PP 500x800/300x500-1000 – 1,0/ nerez/P30

Rozmerová rada

100	110	125	140	160	180	200	225	250	280	300	315	355	400	450	500
560	600	630	700	710	800	900	1000	1120	1250	1400	1600	1800	2000	2250	2500

ŠTVORHRANNÝ PRECHOD SYMETRICKÝ PS AxB/CxD-L



Objednanie:

ŠTVORHRANNÝ PRECHOD SYMETRICKÝ s rozmermi A=500, B=800, C=300, D=500, L=1000 mm, Príruba P20

PP 500x800/300x500-1000

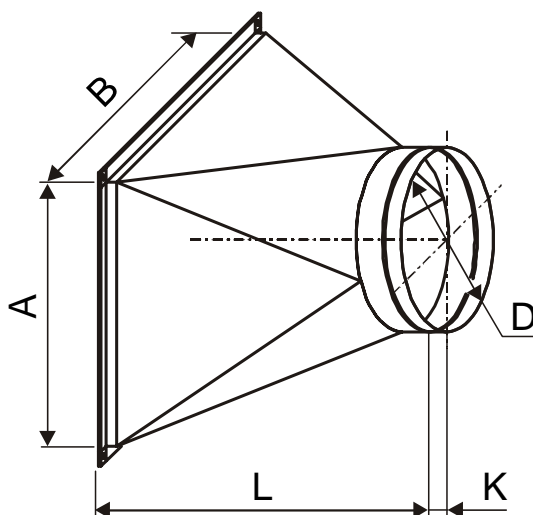
Pri požiadavke na inú hrúbku materiálu a iný materiál, inú prírubu bude požiadavka uvedená za základným označením

PP 500x800/300x500-1000 – 1,0/ nerez/P30

Rozmerová rada

100	110	125	140	160	180	200	225	250	280	300	315	355	400	450	500
560	600	630	700	710	800	900	1000	1120	1250	1400	1600	1800	2000	2250	2500

ŠTVORHRANNÝ PRECHOD NA KRUHOVÝ – PK AxB/D-L



Objednanie:

ŠTVORHRANNÝ PRECHOD NA KRUHOVÝ s rozmermi A=500, B=800, D=315, L=485 mm, Príruba P20

PK 500x800/315-485

Pri požiadavke na inú hrúbku materiálu a iný materiál, inú prírubu bude požiadavka uvedená za základným označením

PP 500x800/315-485 – 1,0/ nerez/P30

Rozmerová rada pre štvorhrane potrubie

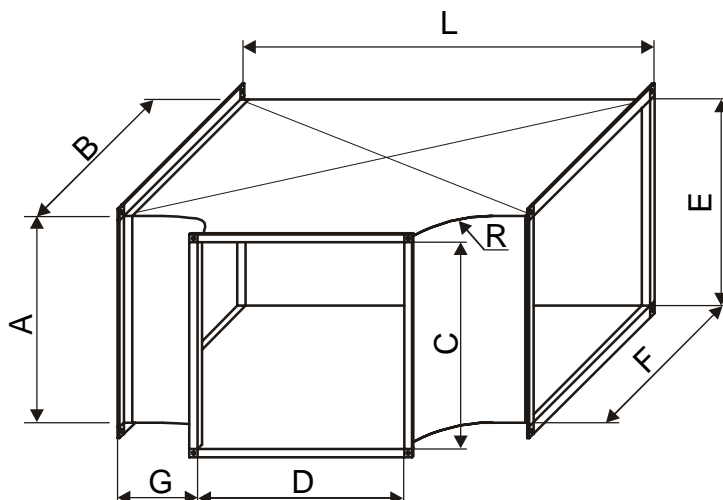
100	110	125	140	160	180	200	225	250	280	300	315	355	400	450	500
560	600	630	700	710	800	900	1000	1120	1250	1400	1600	1800	2000	2250	2500

Rozmerová rada pre kruhové potrubie

D [mm]	80	100	125	140	150	160	180	200	225	250	280	315	355	400	450	500	560	630
K [mm]	30	30	30	30	30	30	30	30	30	30	30	30	30	40	40	40	50	50
m [kg]																		

D [mm]	710	800	900	1000
K [mm]	80	80	80	80
m [kg]				

ŠTVORHRANNÁ ODBOČKA – OD Ax B/Cxd/Ex F



Objednanie:

ŠTVORHRANNÁ ODBOČKA s rozmermi A=500, B=800, C=500, D=500, E=500, F=300

OD 500x800/500x500/500x300

Pri požiadavke na iné osadenie odbočky (G=350), inú hrúbku materiálu a iný materiál, inú prírubu bude požiadavka uvedená za základným označením

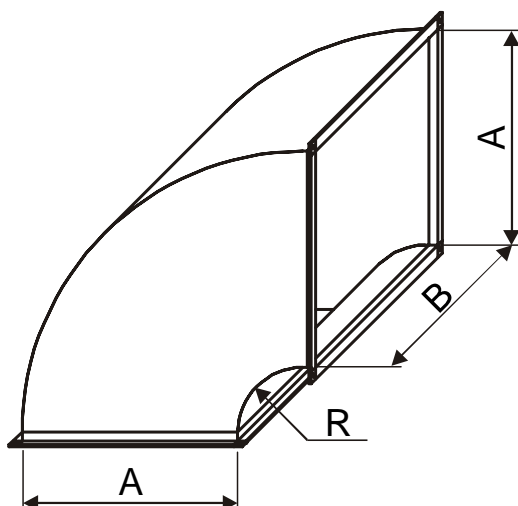
OD 500x800/500x500/500x300/ – G350/1,0/ nerez/P30

Polomer zaoblenia R	Dĺžka strany B
R150 mm	Do 800 mm
R300 mm	Nad 800 mm

Rozmerová rada pre štvorhranné potrubie

100	110	125	140	160	180	200	225	250	280	300	315	355	400	450	500
560	600	630	700	710	800	900	1000	1120	1250	1400	1600	1800	2000	2250	2500

ŠTVORHRANNÝ OBLÚK – OB AxB/90°



Objednanie:

ŠTVORHRANNÝ OBLÚK s rozmermi A=500, B=800

OB 500x800/90°

Pri požiadavke na iný uhol, inú hrúbku materiálu a iný materiál, inú prírubu bude požiadavka uvedená za základným označením

OB 500x800/45° – 1,0/ nerez/P30

Polomer zaoblenia R	Dĺžka strany A
R150 mm	do 800 mm
R300 mm	Nad 800 mm

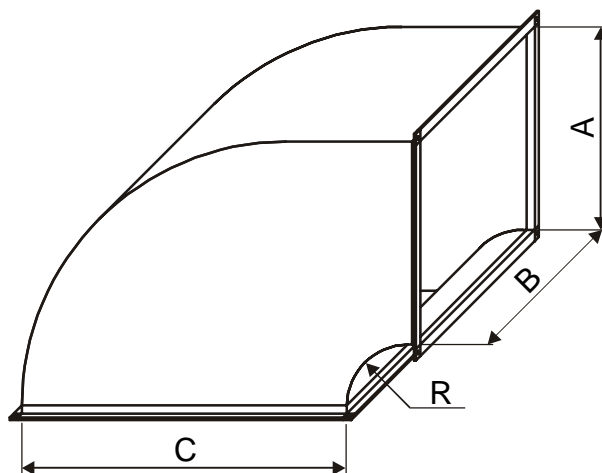
Rozmerová rada pre štvorhranné potrubie

100	110	125	140	160	180	200	225	250	280	300	315	355	400	450	500
560	600	630	700	710	800	900	1000	1120	1250	1400	1600	1800	2000	2250	2500

Rozmerová rada pre uhol

30°	45°	60°	75°	90°
-----	-----	-----	-----	-----

ŠTVORHRANNÝ OBLÚK PRECHODOVÝ – OP AxBxC/90°



Objednanie:

ŠTVORHRANNÝ OBLÚK PRECHODOVÝ s rozmermi A=500, B=800, C=800

OP 500x800x800/90°

Pri požiadavke na iný uhol, inú hrúbku materiálu a iný materiál, inú prírubu bude požiadavka uvedená za základným označením

OB 500x800x800/75° – 1,0/ nerez/P30

Polomer zaoblenia R	Dĺžka strany A
R150 mm	Do 800 mm
R300 mm	Nad 800 mm

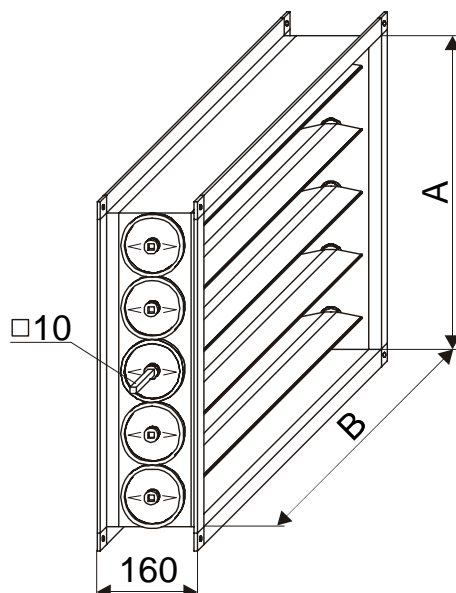
Rozmerová rada pre štvorhranné potrubie

100	110	125	140	160	180	200	225	250	280	300	315	355	400	450	500
560	600	630	700	710	800	900	1000	1120	1250	1400	1600	1800	2000	2250	2500

Rozmerová rada pre uhol

75°	90°
-----	-----

ŠTVORHRANNÁ REGULAČNÁ KLAPKA – RK AxB



Objednanie:

REGULAČNÁ KLAPKA s rozmerom $A=500$ mm, $B=800$ s ručným ovládaním

RK 500x800-R

R – ručne ovládanie

S – príprava pre servopohon

Prevedenie

S vonkajšími ozubenými kolesami

Pri dĺžke lamiel nad 1200 mm je nutné inštalovať ozubené kolesá z oboch strán

Rozmerová rada pre štvorhranné potrubie

100	110	125	140	160	180	200	225	250	280	300	315	355	400	450	500
560	600	630	700	710	800	900	1000	1120	1250	1400	1600	1800	2000	2250	2500