

Napät'ový regulátor TRT



TRT - D

~ 400V

Napät'ové regulátory typu TRT - D sú určené pre 5stupňovú napät'ovú reguláciu ventilátorov s trojfázovým asynchrónnym motorom s odporovou kotvou. Motory ventilátorov musia byť dostatočne chladené prúdom vzduchu. Motory musia mať pripojený ochranný termokontakt. Regulátory typu TRT sú vybavené tepelným ochranným relé pre pripojenie termokontaktu TK.

Regulátor má možnosť pripojenia servopohonu s napájaním ~ 230V (LM, NM, LF 230). Zopnutie regulátora je možné pomocou externého spínača (termostat, spínacie hodiny) cez bezpotenciálny kontakt RT (~230V). Ak nie je použitý externý spínač je nutné svorky RT prepojiť.

Regulátor má vlastné istenie trubičkovými poistkami 5x20mm v prevedení T. Číslica za označením typu udáva maximálnu prúdovú záťaž regulátora.

Pri montáži je nutné zabezpečiť dostatočný prístup vzduchu pre chladenie. Regulátory sú určené do suchého bezprašného prostredia s maximálnou teplotou +40°C.

TYP	I _{max} [A]	ISTENIE [A]	ROZMERY AxBxC [mm]	HMOTNOSŤ [kg]	EI. KRYTIE
TRT 2D	2	T 2,0	258x270x133	7	IP 20
TRT 4D	4	T 4,0	258x270x133	9	
TRT 7D	7	T 6,3	322x312x143	13	
TRT 10D	10	T 10,0	AxBxC		

STUPEŇ	0	1	2	3	4	5
Združené napätie [V]	0	95	145	190	240	400

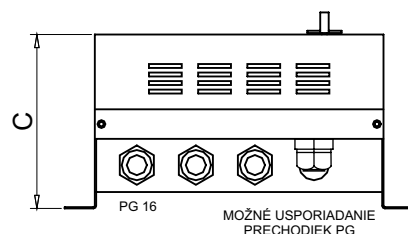
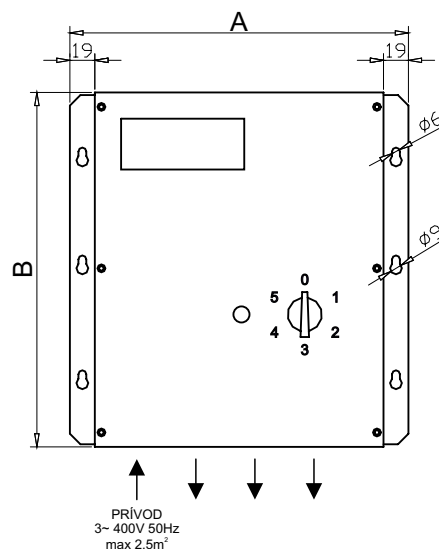
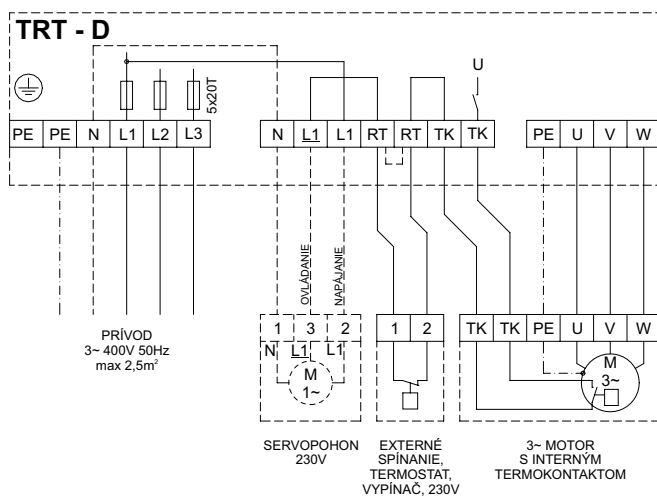


SCHÉMA ZAPOJENIA

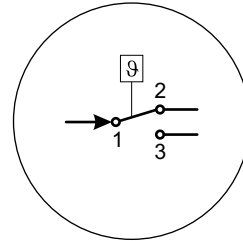


TLAKOVÉ DIFERENČNÉ ČIDLO - MPR300

Tlakové diferenčné čidlo je určené pre kontrolu zanesenia filtrov, indikáciu prietoku a podobne. Spínací rozsah MPR300 je 20 - 300Pa. Pripojenie tlaku +/- je pomocou hadičiek o priemere 6,2mm. Elektrické pripojenie čidla je prevedené pod krytom čidla pomocou AMP svoriek a káblou PG 11.

**TECHNICKÉ ÚDAJE**

Spínací rozsah	20-300 Pa
Tolerancia spínania	+/- 2,5 Pa
Maximálna záťaž	5A pri 230V AC 2A pri 30V DC
El. krytie s krytom	IP 54
El. krytie bez krytu	IP 00
Teplota okolia	-30°C do 85°C

SCHÉMA ZAPOJENIA

THERMO line
Traktorová 1, POPRAD 058 01
E-mail: thermoline@sinet.sk
www.thermoline.sk
Tel., Fax: 052 7721052