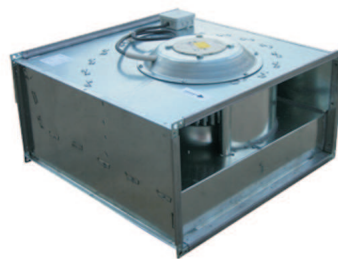




## VR

Potrubný radiálny ventilátor  
s dopredu zahnutými lopatkami  
pre štvorhranné pripojenie



## VRD \*

Potrubný radiálny ventilátor  
s dozadu zahnutými lopatkami  
pre štvorhranné pripojenie



*Green  
technology*

\* na dopyt





## VR - popis ventilátora

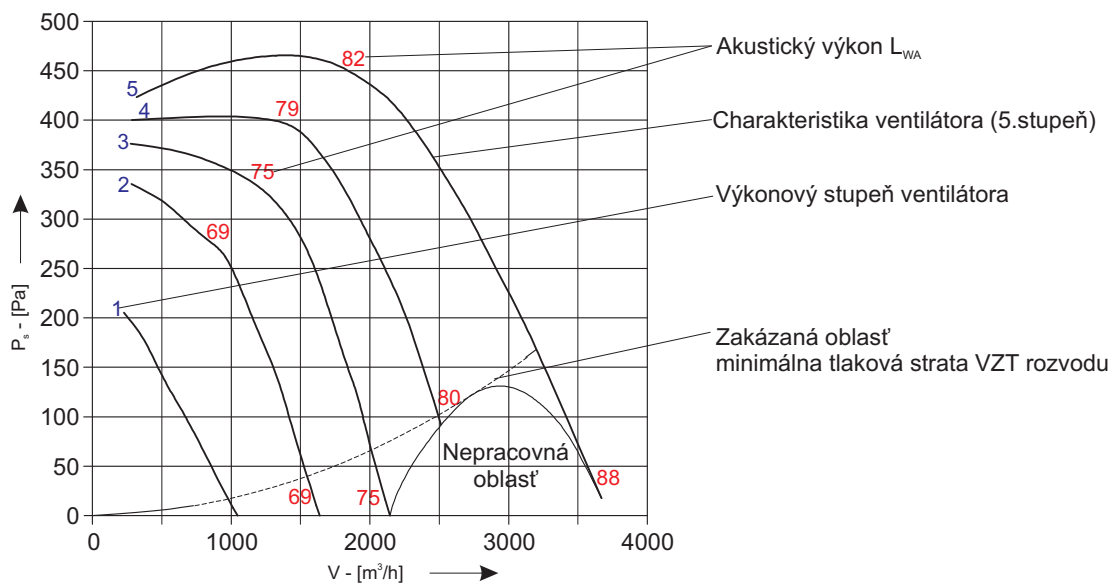
Ventilátory typu **VR** sú určené na montáž do vzduchotechnických kanálov na dopravu vzduchu bez prímies tuhých, vláknitých, výbušných, lepidlivých a chemicky agresívnych látok. Ventilátory sú nízkotlaké. Rotor ventilátora je s dopredu zahnutými lopatkami a je vyrobený z pozinkovaného plechu.

Motory ventilátorov sú asynchrónne s odporovou kotvou s napájaním 230V (E) a 400V (D). Motory sú chránené proti prehriatiu pomocou termokontaktu s vyvedením na svorkovnicu. Elektrické pripojenie je pomocou svorkovnice vyvedené na plášť ventilátora s **krytím IP 54**. Trojfázové motory sú zapájané vždy len do hviezdy. Otáčky motora je možné regulovať pomocou napät'ovej regulácie. Pri napät'ovej regulácii je nutné chrániť motor ventilátora pomocou inštalovaného termokontaktu.

Teplota dopravovaného vzduchu môže byť v rozsahu **-20 až +40°C**. Presné určenie maximálnej teploty dopravovaného vzduchu je v jednotlivých charakteristikách ventilátorov.

Ventilátory je možné montovať v ľubovolnej polohe s ohľadom na ochranu motora pred stekajúcim kondenzátom v potrubí. Pri prevádzke je nutné dodržať maximálnu teplotu dopravovaného vzduchu.

Popis charakteristiky ventilátora

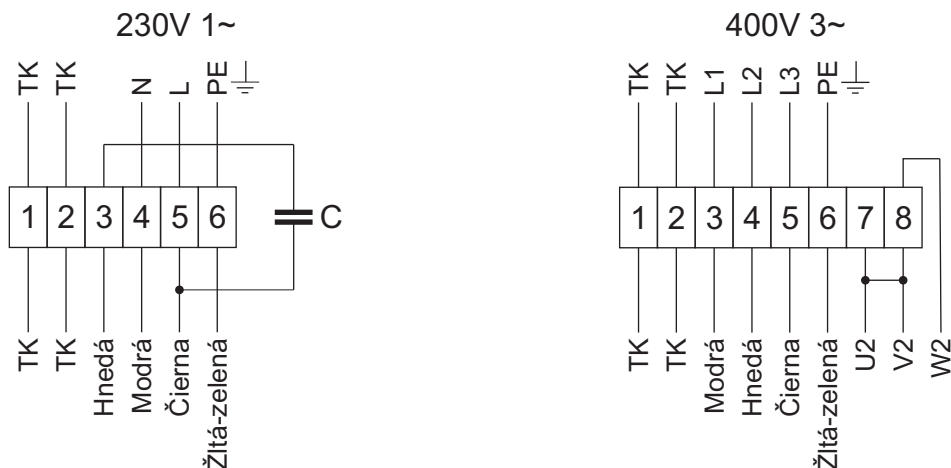




## VR - elektrické zapojenie motora ventilátora

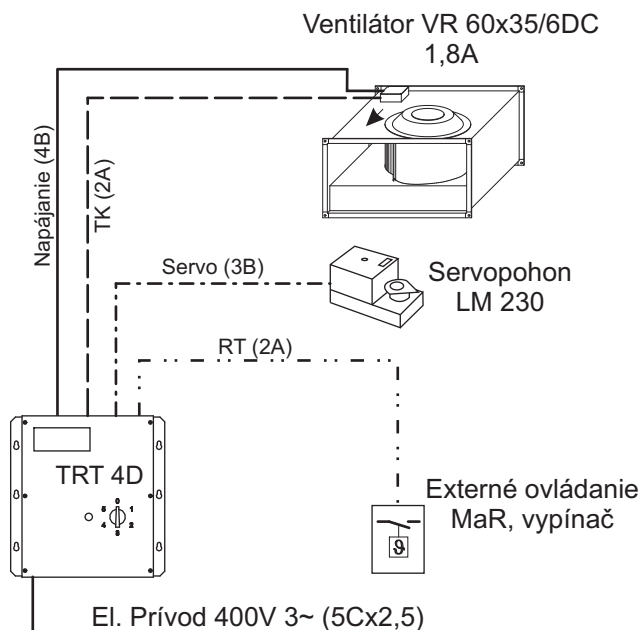
Všetky ventilátory VR musia byť proti prehriatiu chránené pomocou termokontaktu.

### Elektrické pripojenie



### Príklad zapojenia pomocou TRT- D (5° napät'ový regulátor)

Súčet prúdov jednotlivých ventilátorov musí byť menší ako dovolená prúdová záťaž regulátora TRT- D. Termokontakty viacerých ventilátorov, pripojených na jeden regulátor, musia byť pospájané sériovo.

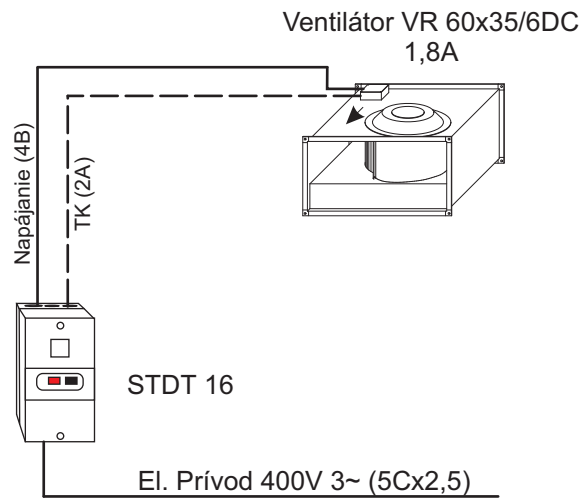




## VR - elektrické zapojenie motora ventilátora

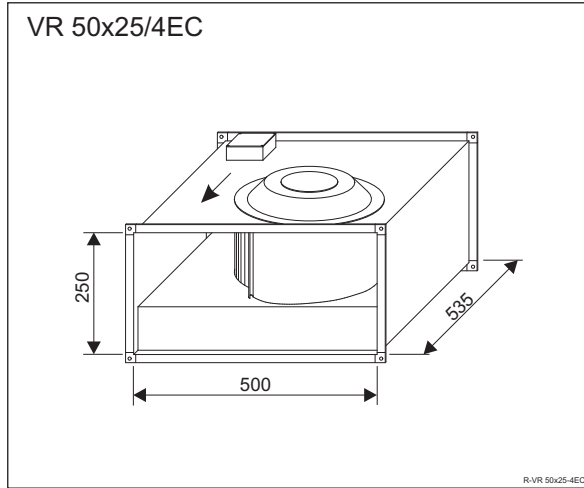
### Príklad zapojenia pomocou STDT (relé tepelnej ochrany)

Súčet prúdov jednotlivých ventilátorov musí byť menší ako dovolená prúdová záťaž STDT. Termokontakty viacerých ventilátorov, pripojených na jeden regulátor, musia byť pospájané sériovo.





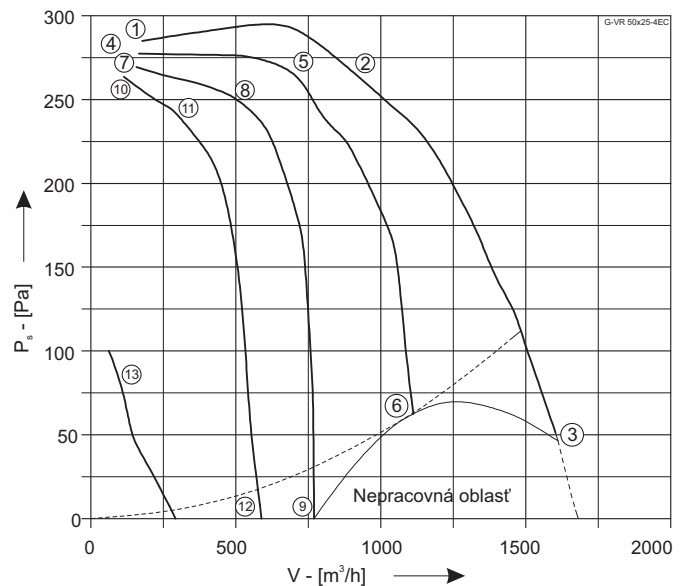
## VR 50x25/4EC



Pripojenie	230V 50Hz
Príkon	0,51 kW
Prúd	2,3 A
Otáčky	1250 min <sup>-1</sup>
Kondenzátor C <sub>400V</sub>	8μF
Teplota vzduchu max.	40 °C
Prietok vzduchu max.	1600 m <sup>3</sup> /h
Hmotnosť	18,2 kg
Regulácia	5° napäťová
Schéma zapojenia	104XA

P-VR 50x25-4EC

	U	I	P <sub>1</sub>	n	L <sub>WA</sub>
	V	A	W	min <sup>-1</sup>	dB
①		1,05	175	1460	
②	230	1,4	290	1400	76
③		2,3	510	1250	79
④		0,71	115	1450	
⑤	160	1,2	185	1340	72
⑥		2,2	330	910	73
⑦		0,69	91	1410	
⑧	130	1,15	145	1310	61
⑨		2,1	240	600	63
⑩		0,70	74	1380	
⑪	105	0,95	97	1290	52
⑫		1,75	155	410	55
⑬	60	0,90	48	800	



### Príslušenstvo VZT

TV 50x25 - tlmiaca vložka	Kapitola 6
RK 50x25-R/S - regulačná klapka	6
TH 50x25-1000 - tlmič hluku	6
PZ 50x25 - protidažďová žalúzia	6

### Úprava vzduchu

FK 50x25 - filter	Kapitola 7
EO 50x25/kW - elektrický ohrev	7
EOT 50x25/kW - elektrický ohrev so spínaním	7
EOR 50x25/kW - elektrický ohrev s AIRcontrol	7
VO 50x25/kW - vodný ohrievač	7
CHV 50x25/kW - vodný chladič	7
CHF 50x25/kW - chladič, výparník	7
DRV 50x25/kW - doskový rekuperačný výmenník	7

### Riadenie

LM 230 - Servopohon	Kapitola 8
---------------------	------------

D-VR 50x25/4EC

Relé tepelnej ochrany



STET 10B

Plynulá regulácia



P-E-2,5

5° regulácia bez termokontaktu



R-E-3.5G

5° regulácia s termokontaktom

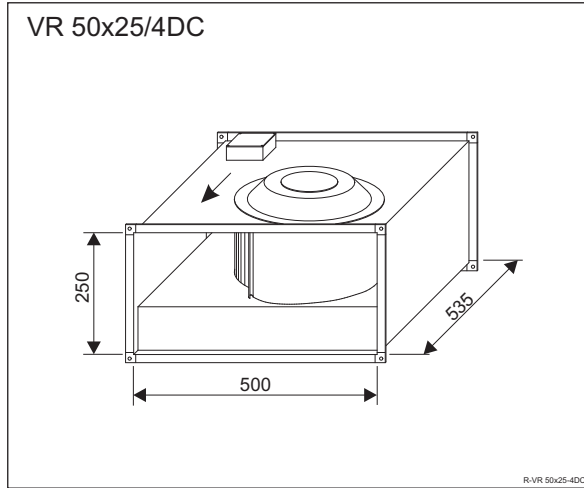


R-ET3.5KTG

Technické zmeny vyhradené. Aktuálne údaje nájdete na [www.aircomponents.sk](http://www.aircomponents.sk)



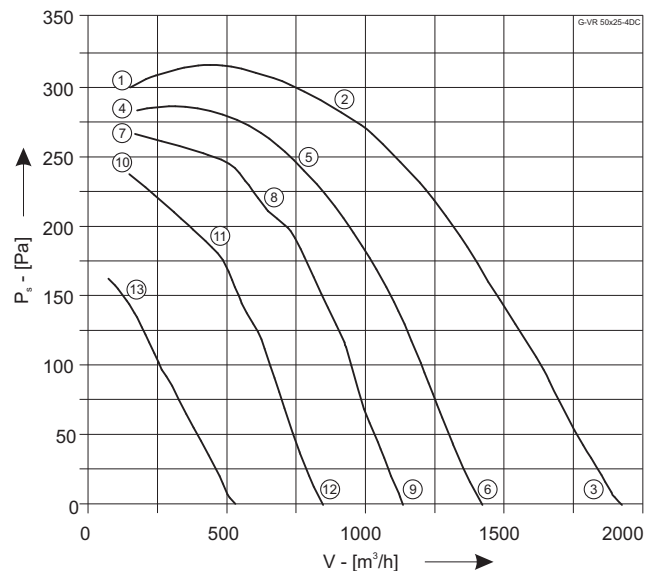
## VR 50x25/4DC



Pripojenie	400V 50Hz
Príkon	0,56 kW
Prúd	0,56 A
Otáčky	1270 min <sup>-1</sup>
Teplota vzduchu max.	40 °C
Prietok vzduchu max.	1920 m <sup>3</sup> /h
Hmotnosť	19 kg
Regulácia	5° napäťová
Schéma zapojenia	106XA

P-VR 50x25/4DC

U	I	P <sub>1</sub>	n	L <sub>WA</sub>
V	A	W	min <sup>-1</sup>	dB
①	0,62	135	1470	
②	400	0,68	270	1420 77
③	0,95	560	1270	82
④	0,35	91	1440	
⑤	230	0,53	180	1330 71
⑥	1,1	400	980	75
⑦	0,34	82	1390	
⑧	180	0,61	170	1220 68
⑨	1,05	290	790	70
⑩	0,3675	1310		
⑪	140	0,53	115	1160 63
⑫	0,92	195	620	64
⑬	90	0,44	62	1020



### Príslušenstvo VZT

TV 50x25 - tlmiaca vložka	6
RK 50x25-R/S - regulačná klapka	6
TH 50x25-1000 - tlmič hluku	6
PZ 50x25 - protidažďová žalúzia	6

Kapitola

### Úprava vzduchu

FK 50x25 - filter	7
EO 50x25/kW - elektrický ohrev	7
EOT 50x25/kW - elektrický ohrev so spínaním	7
EOR 50x25/kW - elektrický ohrev s AIRcontrol	7
VO 50x25/kW - vodný ohrievač	7
CHV 50x25/kW - vodný chladič	7
CHF 50x25/kW - chladič, výparník	7
DRV 50x25/kW - doskový rekuperačný výmenník	7

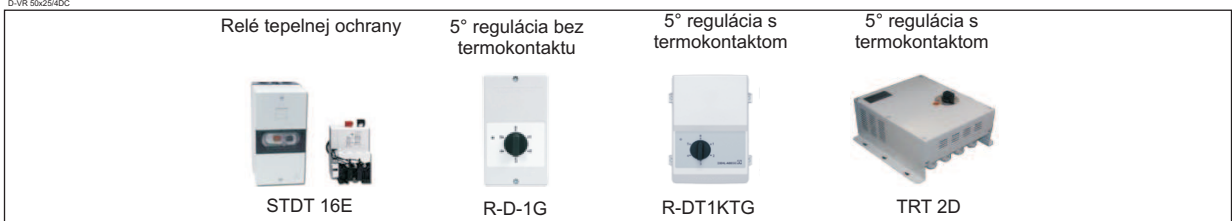
Kapitola

### Riadenie

LM 230 - Servopohon	8
---------------------	---

Kapitola

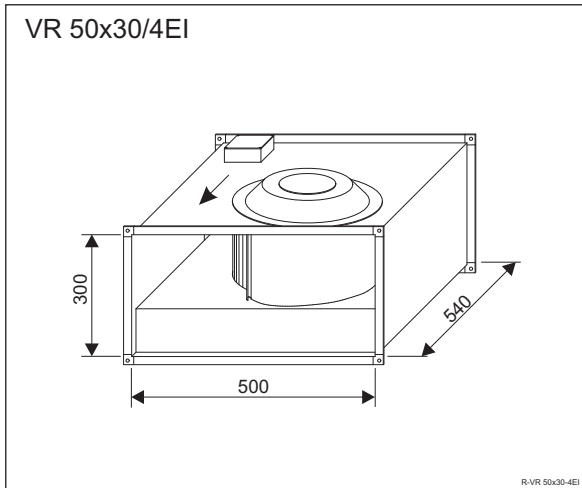
D-VR 50x25/4DC



Technické zmeny vyhradené. Aktuálne údaje nájdete na [www.aircomponents.sk](http://www.aircomponents.sk)



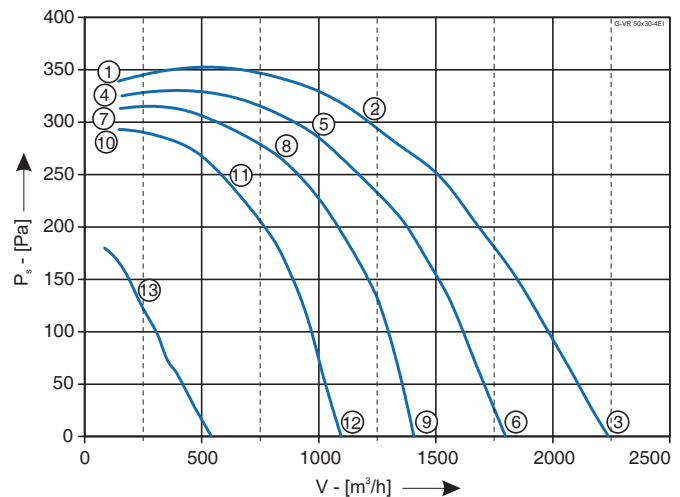
## VR 50x30/4EI



Pripojenie	230V 50Hz
Príkon	0,78kW
Prúd	3,4 A
Otáčky	1230 min <sup>-1</sup>
Kondenzátor C <sub>400V</sub>	14μF
Teplota vzduchu max.	50 °C
Prietok vzduchu max.	2250 m <sup>3</sup> /h
Hmotnosť	21,1 kg
Regulácia	5° napäťová
Schéma zapojenia	104XA

P-VR 50x25-4EC

	U	I	P <sub>1</sub>	n	L <sub>WA</sub>
	V	A	W	min <sup>-1</sup>	dB
①		1,9	320	1450	
②	230	2,4	460	1390	80
③		3,4	780	1230	83
④		1,3	200	1430	
⑤	160	2,0	320	1310	78
⑥		3,7	580	1000	78
⑦		1,25	155	1400	
⑧	130	1,95	250	1270	77
⑨		3,5	430	780	71
⑩		1,2	125	1350	
⑪	105	1,8	185	1210	76
⑫		3,1	310	610	64
⑬	60	1,5	86	940	



### Príslušenstvo VZT

TV 50x30 - tlmiaca vložka	6
RK 50x30-R/S - regulačná klapka	6
TH 50x30-1000 - tlmič hluku	6
PZ 50x30 - protidažďová žalúzia	6

Kapitola

### Úprava vzduchu

FK 50x30 - filter	7
EO 50x30/kW - elektrický ohrev	7
EOT 50x30/kW - elektrický ohrev so spínaním	7
EOR 50x30/kW - elektrický ohrev s AIRcontrol	7
VO 50x30/kW - vodný ohrievač	7
CHV 50x30/kW - vodný chladič	7
CHF 50x30/kW - chladič, výparník	7
DRV 50x30/kW - doskový rekuperačný výmenník	7

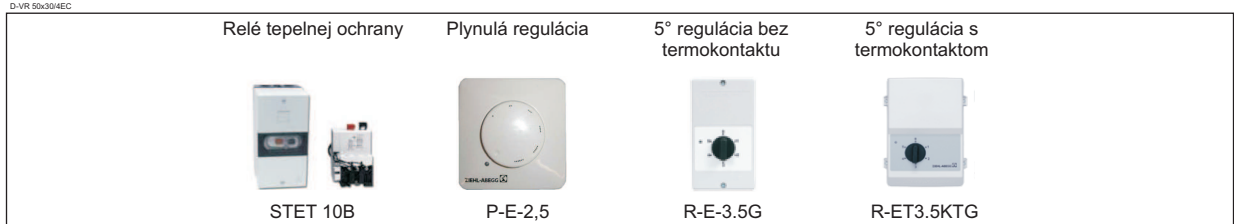
Kapitola

### Riadenie

LM 230 - Servopohon	8
---------------------	---

Kapitola

D-VR 50x30/4EC

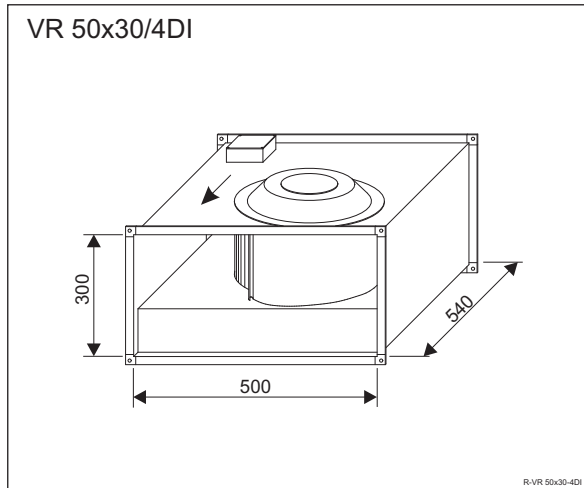


Technické zmeny vyhradené. Aktuálne údaje nájdete na [www.aircomponents.sk](http://www.aircomponents.sk)





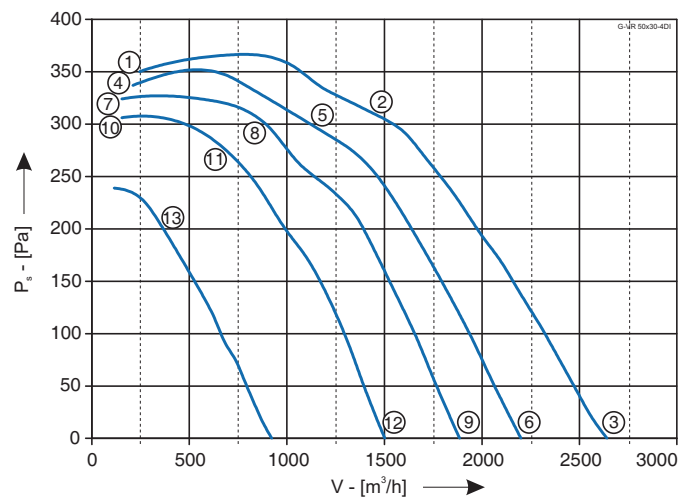
## VR 50x30/4DI



Pripojenie	400V 50Hz
Príkon	0,93 kW
Prúd	1,9 A
Otáčky	1380 min <sup>-1</sup>
Teplota vzduchu max.	50 °C
Prietok vzduchu max.	2600 m <sup>3</sup> /h
Hmotnosť	21,5 kg
Regulácia	5° napäťová
Schéma zapojenia	106XA

P-VR 50x30-4DI

	U	I	P <sub>1</sub>	n	L <sub>WA</sub>
	V	A	W	min <sup>-1</sup>	dB
①		1,6	250	1480	
②	400	1,7	500	1440	80
③		1,9	930	1380	86
④		0,78	160	1460	
⑤	230	1,05	310	1400	80
⑥		2,1	720	1180	82
⑦		0,67	130	1430	
⑧	180	1,05	260	1350	79
⑨		2,2	570	1010	78
⑩		0,66	125	1390	
⑪	140	1,0	210	1280	77
⑫		2,0	400	820	72
⑬	90	1,0	135	1050	



### Príslušenstvo VZT

TV 50x30 - tlmiaca vložka	Kapitola 6
RK 50x30-R/S - regulačná klapka	6
TH 50x30-1000 - tlmič hluku	6
PZ 50x30 - protidažďová žalúzia	6

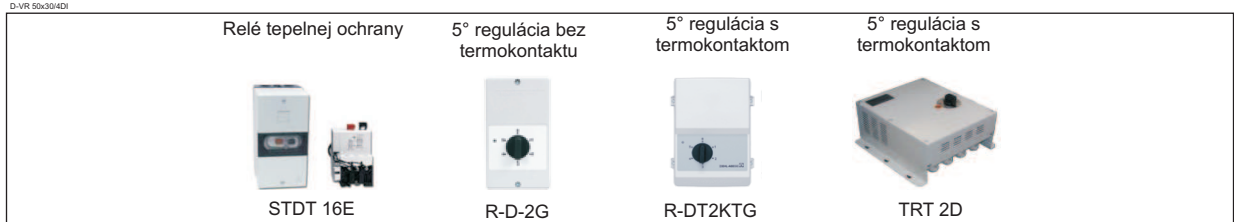
### Úprava vzduchu

FK 50x30 - filter	Kapitola 7
EO 50x30/kW - elektrický ohrev	7
EOT 50x30/kW - elektrický ohrev so spínaním	7
EOR 50x30/kW - elektrický ohrev s AIRcontrol	7
VO 50x30/kW - vodný ohrievač	7
CHV 50x30/kW - vodný chladič	7
CHF 50x30/kW - chladič, výparník	7
DRV 50x30/kW - doskový rekuperačný výmenník	7

### Riadenie

LM 230 - Servopohon	Kapitola 8
---------------------	------------

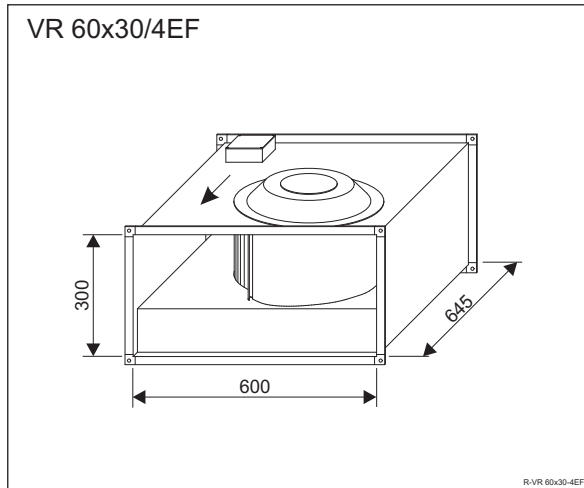
D-VR 50x30-4DI



Technické zmeny vyhradené. Aktuálne údaje nájdete na [www.aircomponents.sk](http://www.aircomponents.sk)



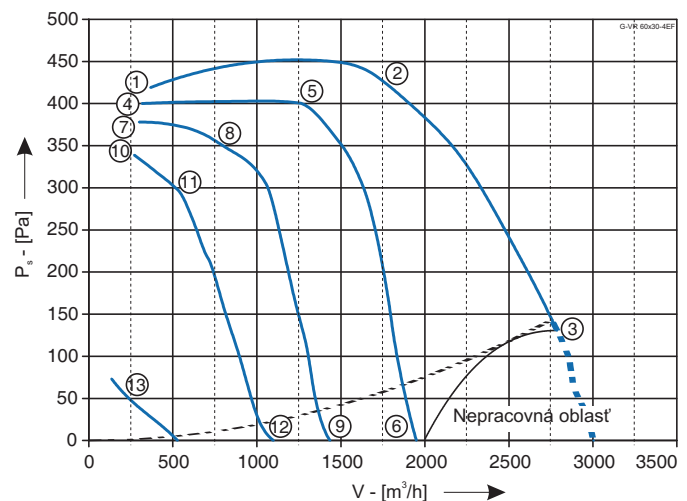
## VR 60x30/4EF



Pripojenie	230V 50Hz
Príkon	1,15kW
Prúd	5,1 A
Otáčky	1210 min <sup>-1</sup>
Kondenzátor C <sub>400V</sub>	16 μF
Teplota vzduchu max.	40 °C
Prietok vzduchu max.	2750 m <sup>3</sup> /h
Hmotnosť	32 kg
Regulácia	5° napäťová
Schéma zapojenia	104XA

P-VR 60x30/4EF

	U	I	P <sub>1</sub>	n	L <sub>WA</sub>
	V	A	W	min <sup>-1</sup>	dB
①	2,4	420	1460		
②	230	3,4	700	1390	81
③	5,1	1150	1210	83	
④	1,9	300	1440		
⑤	160	3,0	460	1330	75
⑥	5,1	760	710	72	
⑦	1,9	250	1390		
⑧	130	2,7	330	1290	69
⑨	4,5	490	540	65	
⑩	1,95	200	1330		
⑪	105	2,5	240	1220	62
⑫	3,6	310	410	57	
⑬	60	2,0	93	570	



### Príslušenstvo VZT

TV 60x30 - tlmiaca vložka	6
RK 60x30-R/S - regulačná klapka	6
TH 60x30-1000 - tlmič hluku	6
PZ 60x30 - protidažďová žalúzia	6

Kapitola

### Úprava vzduchu

FK 60x30 - filter	7
EO 60x30/kW - elektrický ohrev	7
EOT 60x30/kW - elektrický ohrev so spínaním	7
EOR 60x30/kW - elektrický ohrev s AIRcontrol	7
VO 60x30/kW - vodný ohrievač	7
CHV 60x30/kW - vodný chladič	7
CHF 60x30/kW - chladič, výparník	7
DRV 60x30/kW - doskový rekuperačný výmenník	7

Kapitola

### Riadenie

LM 230 - Servopohon	8
---------------------	---

Kapitola

D-VR 60x30-4EF

Relé tepelnej ochrany



STET 10B

Plynulá regulácia



P-E-6

5° regulácia bez termokontaktu



R-E-6G

5° regulácia s termokontaktom

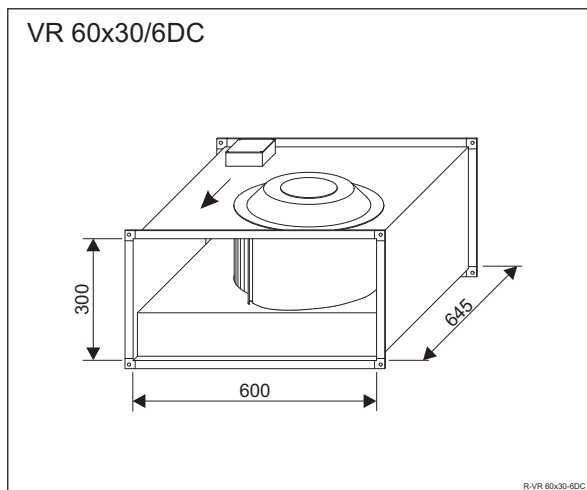


R-ET6KTG

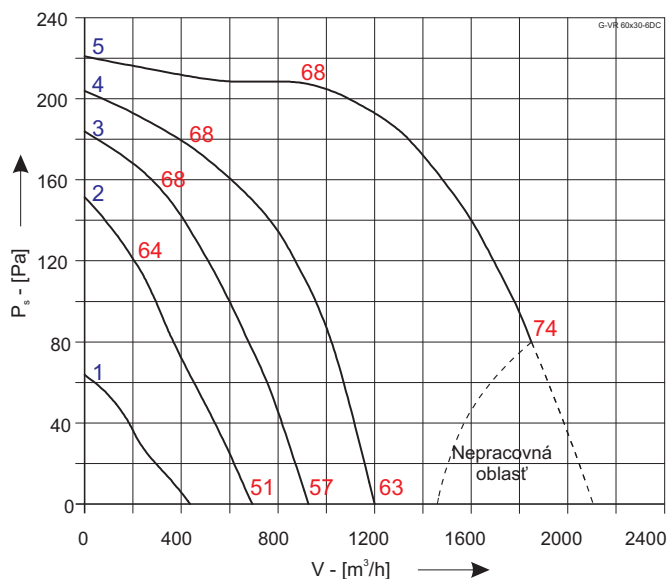
Technické zmeny vyhradené. Aktuálne údaje nájdete na [www.aircomponents.sk](http://www.aircomponents.sk)



## VR 60x30/6DC



Pripojenie	400V 50Hz
Príkon	0,37 kW
Prúd	0,75 A
Otáčky	780 min <sup>-1</sup>
Teplota vzduchu max.	40 °C
Prietok vzduchu max.	1830 m <sup>3</sup> /h
Hmotnosť	32 kg
Regulácia	5° napäťová
Schéma zapojenia	106XA



### Príslušenstvo VZT

TV 60x30 - tlmiaca vložka	6
RK 60x60-R/S - regulačná klapka	6
TH 60x30-1000 - tlmič hluku	6
PZ 60x30 - protidažďová žalúzia	6

### Kapitola

### Úprava vzduchu

FK 60x30 - filter	7
EO 60x30/kW - elektrický ohrev	7
EOT 60x30/kW - elektrický ohrev so spínaním	7
EOR 60x30/kW - elektrický ohrev s AIRcontrol	7
VO 60x30/kW - vodný ohrievač	7
CHV 60x30/kW - vodný chladič	7
CHF 60x30/kW - chladič, výparník	7
DRV 60x30/kW - doskový rekuperačný výmenník	7

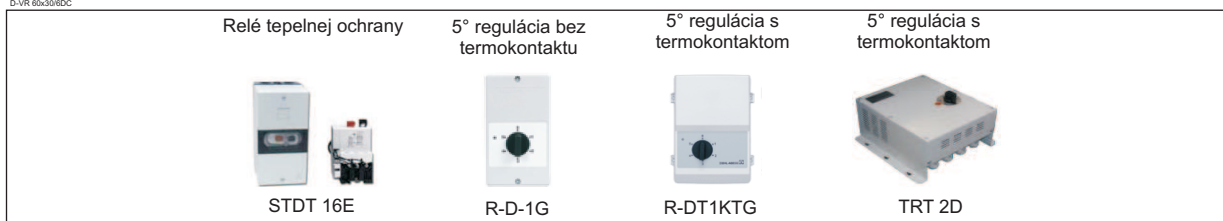
### Kapitola

### Riadenie

LM 230 - Servopohon	8
---------------------	---

### Kapitola

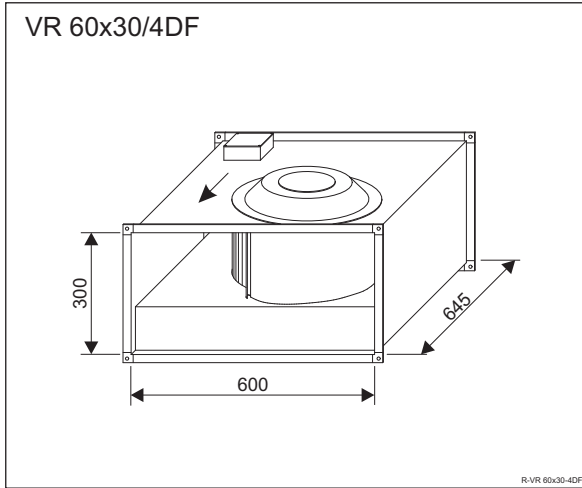
D-VR 60x30-6DC



Technické zmeny vyhradené. Aktuálne údaje nájdete na [www.aircomponents.sk](http://www.aircomponents.sk)



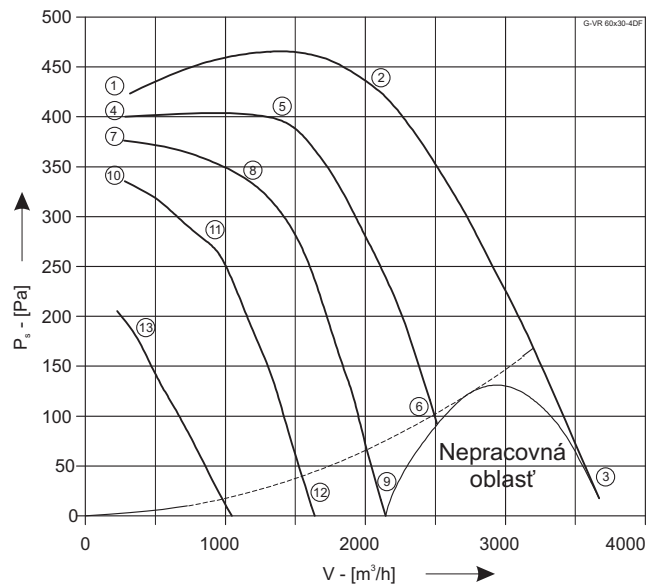
## VR 60x30/4DF



Pripojenie	400V 50Hz
Príkon	1,5 kW
Prúd	2,6 A
Otáčky	1310 min <sup>-1</sup>
Teplota vzduchu max.	40 °C
Prietok vzduchu max.	3100 m <sup>3</sup> /h
Hmotnosť	32 kg
Regulácia	5° napäťová
Schéma zapojenia	106XA

P-VR 60x30-4DF

	U	I	P <sub>1</sub>	n	L <sub>WA</sub>
	V	A	W	min <sup>-1</sup>	dB
①		1,4	300	1480	
②	400	1,75	720	1420	82
③		2,6	1500	1310	88
④		0,84	220	1440	
⑤	230	1,4	470	1340	79
⑥		2,6	950	1060	80
⑦		0,84	210	1390	
⑧	180	1,55	420	1230	75
⑨		2,6	710	810	75
⑩		0,95	190	1330	
⑪	140	1,55	330	1120	69
⑫		2,5	470	600	69
⑬	90	1,35	170	850	



### Príslušenstvo VZT

TV 60x30 - tlmiaca vložka	6
RK 60x30-R/S - regulačná klapka	6
TH 60x30-1000 - tlmič hluku	6
PZ 60x30 - protidažďová žalúzia	6

Kapitola

### Úprava vzduchu

FK 60x30 - filter	6
EO 60x30/kW - elektrický ohrev	7
EOT 60x30/kW - elektrický ohrev so spínaním	7
EOR 60x30/kW - elektrický ohrev s AIRcontrol	7
VO 60x30/kW - vodný ohrievač	7
CHV 60x30/kW - vodný chladič	7
CHF 60x30/kW - chladič, výparník	7
DRV 60x30/kW - doskový rekuperačný výmenník	7

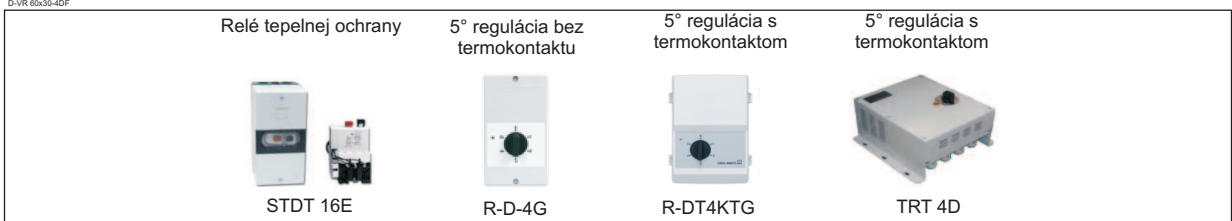
Kapitola

### Riadenie

LM 230 - Servopohon	8
---------------------	---

Kapitola

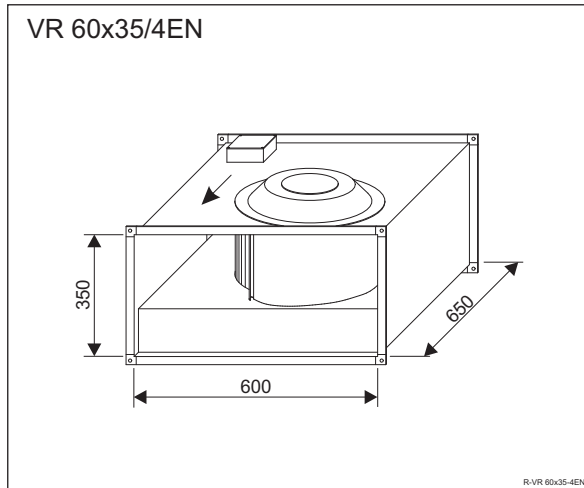
D-VR 60x30-4DF



Technické zmeny vyhradené. Aktuálne údaje nájdete na [www.aircomponents.sk](http://www.aircomponents.sk)



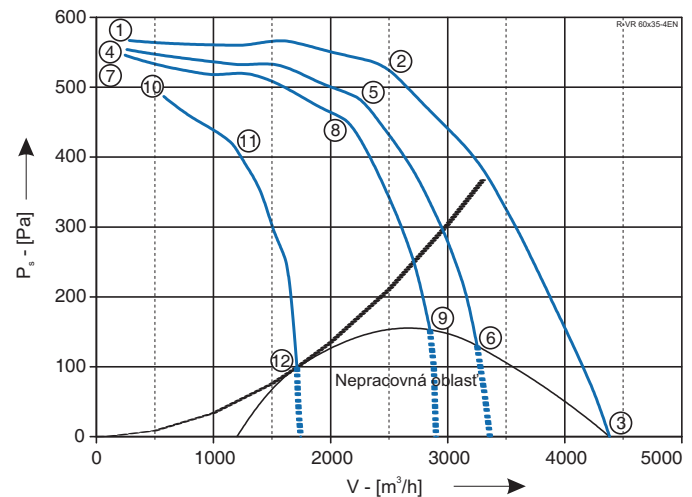
## VR 60x35/4EN



Pripojenie	230V 50Hz
Príkon	2,3kW
Prúd	10 A
Otáčky	1290 min <sup>-1</sup>
Kondenzátor C <sub>400V</sub>	35 μF
Teplota vzduchu max.	40 °C
Prietok vzduchu max.	4300 m <sup>3</sup> /h
Hmotnosť	35 kg
Regulácia	5° napäťová
Schéma zapojenia	104XA

P-VR 60x35/4EN

	U	I	P <sub>1</sub>	n	L <sub>WA</sub>
	V	A	W	min <sup>-1</sup>	dB
①	2,8	610	1470		
②	230	5,4	1250	1420	86
③	10	2300	1290	92	
④	2,8	470	1460		
⑤	170	5,6	960	1360	83
⑥	11	1700	1050	90	
⑦	2,8	420	1450		
⑧	155	6,0	910	1320	80
⑨	10	1450	1040	87	
⑩	3,0	330	1400		
⑪	110	4,9	520	1270	79
⑫	8,6	840	730	79	



### Príslušenstvo VZT

TV 60x35 - tlmiaca vložka	6
RK 60x35-R/S - regulačná klapka	6
TH 60x35-1000 - tlmič hluku	6
PZ 60x35 - protidažďová žalúzia	6

Kapitola

### Úprava vzduchu

FK 60x35 - filter	7
EO 60x35/kW - elektrický ohrev	7
EOT 60x35/kW - elektrický ohrev so spínaním	7
EOR 60x35/kW - elektrický ohrev s AIRcontrol	7
VO 60x35/kW - vodný ohrievač	7
CHV 60x35/kW - vodný chladič	7
CHF 60x35/kW - chladič, výparník	7
DRV 60x35/kW - doskový rekuperačný výmenník	7

Kapitola

### Riadenie

LM 230 - Servopohon	8
---------------------	---

Kapitola

D-VR 60x35-4EN

Relé tepelnej ochrany



STET 10B

5° regulácia bez termokontaktu



R-E-12G

5° regulácia s termokontaktom

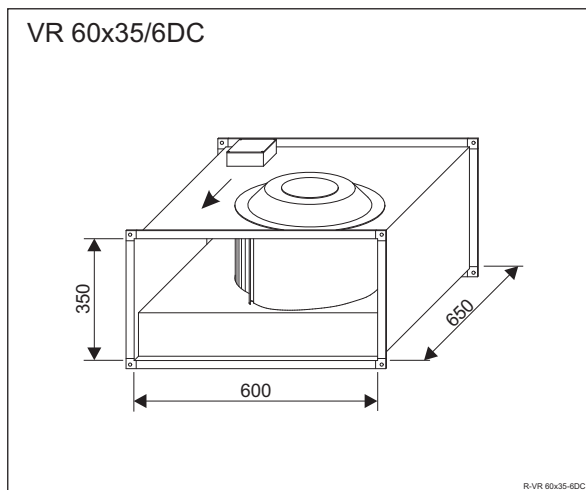


R-ET12KTG

Technické zmeny vyhradené. Aktuálne údaje nájdete na [www.aircomponents.sk](http://www.aircomponents.sk)



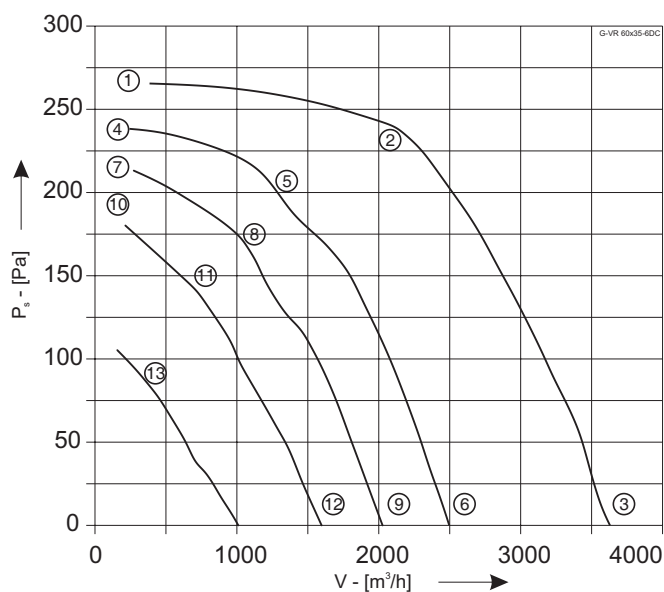
## VR 60x35/6DC



Pripojenie	3x400V 50Hz
Príkon	0,9kW
Prúd	1,8 A
Otáčky	750 min <sup>-1</sup>
Teplota vzduchu max.	40 °C
Prietok vzduchu max.	3650 m <sup>3</sup> /h
Hmotnosť	35 kg
Regulácia	5° napäťová
Schéma zapojenia	106XA

P-VR 60x35-6DC

	U	I	P <sub>1</sub>	n	L <sub>WA</sub>
	V	A	W	min <sup>-1</sup>	dB
①		1,2	220	970	
②	400	1,35	470	900	72
③		1,8	900	750	80
④		0,66	140	920	
⑤	230	0,90	250	820	68
⑥		1,5	460	520	71
⑦		0,60	120	280	
⑧	180	0,88	200	730	65
⑨		1,3	300	430	65
⑩		0,58	100	800	
⑪	140	0,80	145	640	61
⑫		1,1	195	340	60
⑬	90	0,62	72	500	



### Príslušenstvo VZT

TV 60x35 - tlmiaca vložka	6
RK 60x35-R/S - regulačná klapka	6
TH 60x35-1000 - tlmič hluku	6
PZ 60x35 - protidažďová žalúzia	6

Kapitola

### Úprava vzduchu

FK 60x35 - filter	7
EO 60x35/kW - elektrický ohrev	7
EOT 60x35/kW - elektrický ohrev so spínaním	7
EOR 60x35/kW - elektrický ohrev s AIRcontrol	7
VO 60x35/kW - vodný ohrievač	7
CHV 60x35/kW - vodný chladič	7
CHF 60x35/kW - chladič, výparník	7
DRV 60x35/kW - doskový rekuperačný výmenník	7

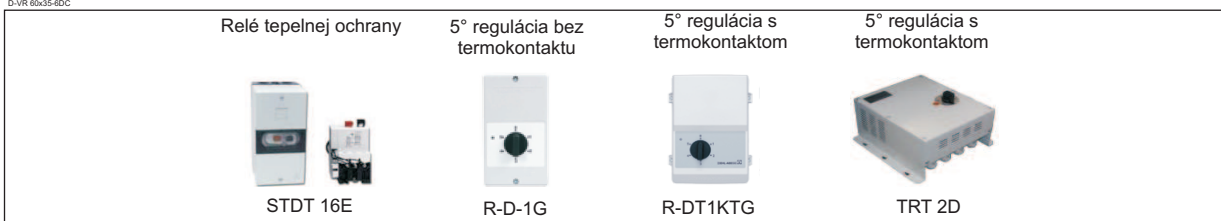
Kapitola

### Riadenie

LM 230 - Servopohon	8
---------------------	---

Kapitola

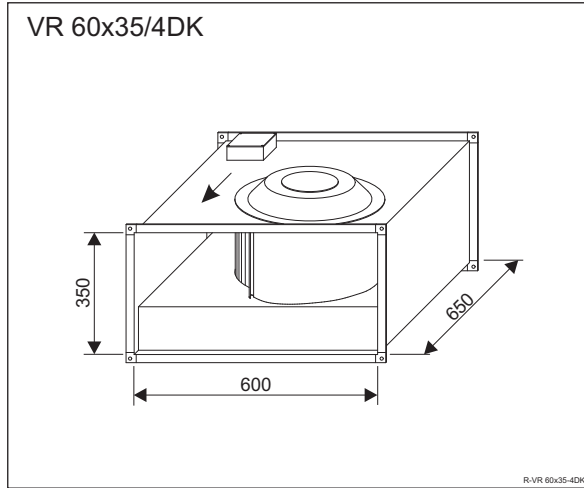
D-VR 60x35-6DC



Technické zmeny vyhradené. Aktuálne údaje nájdete na [www.aircomponents.sk](http://www.aircomponents.sk)



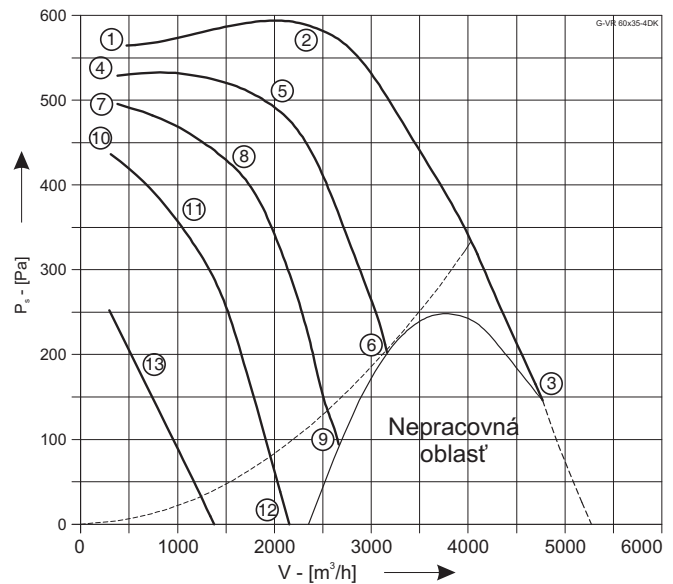
## VR 60x35/4DK



Pripojenie	3x400V 50Hz
Príkon	2,5kW
Prúd	4,1 A
Otáčky	1300 min <sup>-1</sup>
Teplota vzduchu max.	40 °C
Prietok vzduchu max.	4600 m <sup>3</sup> /h
Hmotnosť	39,5 kg
Regulácia	5° napäťová
Schéma zapojenia	106XA

P-VR 60x35-4DK

U	I	P <sub>1</sub>	n	L <sub>WA</sub>
V	A	W	min <sup>-1</sup>	dB
①	1,85	490	1470	
②	400	2,6	1200	85
③		4,1	2500	91
④	1,35	400	1420	
⑤	230	2,6	900	82
⑥		4,1	1500	83
⑦	1,45	390	1370	
⑧	180	2,3	610	81
⑨		4,1	1150	78
⑩	1,65	350	1290	
⑪	140	2,6	540	77
⑫		4,1	790	71
⑬	90	2,5	310	690



### Príslušenstvo VZT

TV 60x35 - tlmiaca vložka	Kapitola 6
RK 60x35-R/S - regulačná klapka	6
TH 60x35-1000 - tlmič hluku	6
PZ 60x35 - protidažďová žalúzia	6

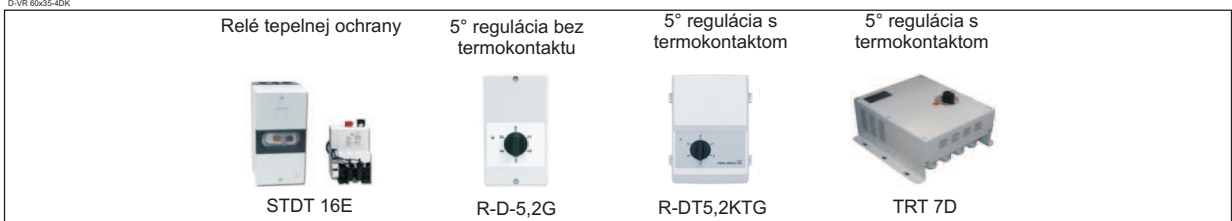
### Úprava vzduchu

FK 60x35 - filter	Kapitola 7
EO 60x35/kW - elektrický ohrev	7
EOT 60x35/kW - elektrický ohrev so spínaním	7
EOR 60x35/kW - elektrický ohrev s AIRcontrol	7
VO 60x35/kW - vodný ohrievač	7
CHV 60x35/kW - vodný chladič	7
CHF 60x35/kW - chladič, výparník	7
DRV 60x35/kW - doskový rekuperačný výmenník	7

### Riadenie

LM 230 - Servopohon	Kapitola 8
---------------------	------------

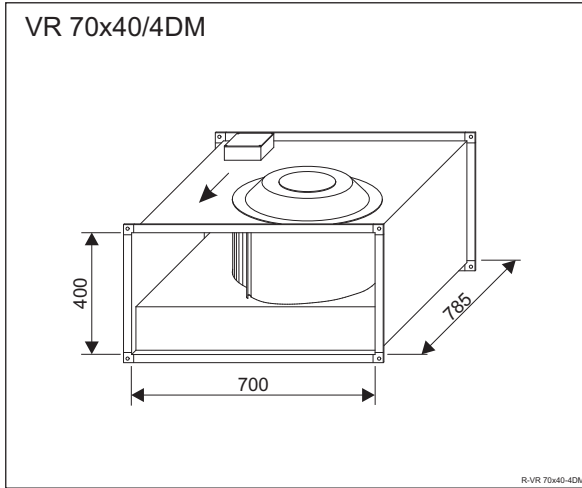
D-VR 60x35-4DK



Technické zmeny vyhradené. Aktuálne údaje nájdete na [www.aircomponents.sk](http://www.aircomponents.sk)



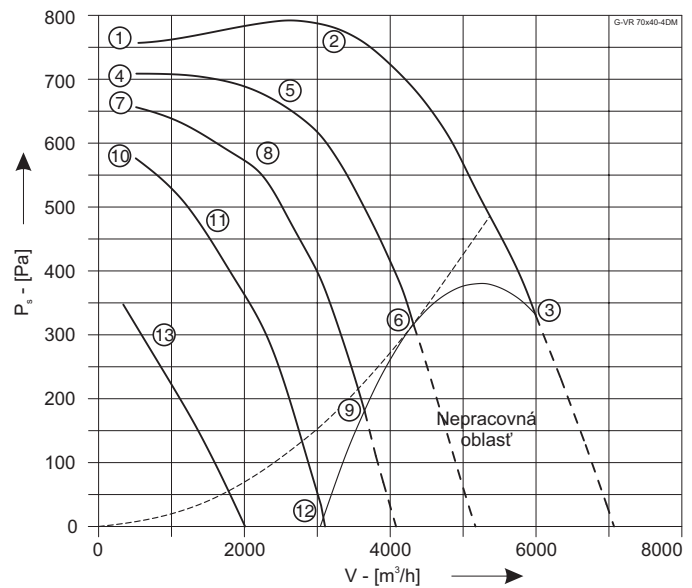
## VR 70x40/4DM



Pripojenie	3x400V 50Hz
Príkon	3,7 kW
Prúd	6,0 A
Otáčky	1320 min <sup>-1</sup>
Teplota vzduchu max.	40 °C
Prietok vzduchu max.	5900 m <sup>3</sup> /h
Hmotnosť	63 kg
Regulácia	5° napäťová
Schéma zapojenia	106XA

P-VR 70x40/4DM

	U	I	P <sub>1</sub>	n	L <sub>WA</sub>
	V	A	W	min <sup>-1</sup>	dB
①	2,4	770	1480		
②	400	3,7	1850	1430	88
③		6,0	3700	1320	94
④	1,95	620	1440		
⑤	230	4,1	1400	1290	85
⑥		6,0	2300	1110	87
⑦		2,2	580	1390	
⑧	180	4,1	1150	1210	84
⑨		6,0	1750	900	83
⑩		2,5	540	1300	
⑪	140	4,1	830	1090	82
⑫		6,0	1200	580	77
⑬	90	3,7	470	780	



### Príslušenstvo VZT

TV 70x40 - tlmiaca vložka	Kapitola 6
RK 70x40-R/S - regulačná klapka	6
TH 70x40-1000 - tlmič hluku	6
PZ 70x40 - protidažďová žalúzia	6

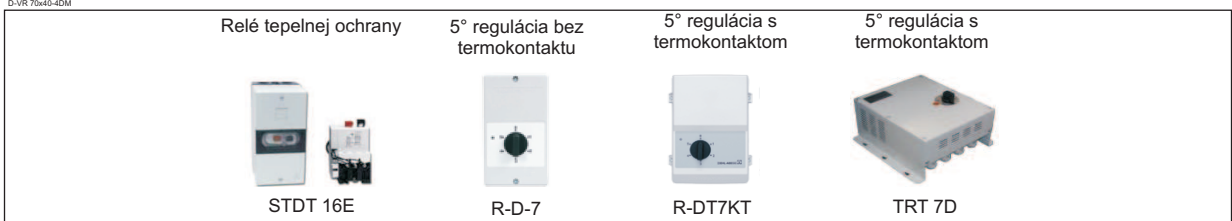
### Úprava vzduchu

FK 70x40 - filter	Kapitola 7
EO 70x40/kW - elektrický ohrev	7
EOT 70x40/kW - elektrický ohrev so spínaním	7
EOR 70x40/kW - elektrický ohrev s AIRcontrol	7
VO 70x40/kW - vodný ohrievač	7
CHV 70x40/kW - vodný chladič	7
CHF 70x40/kW - chladič, výparník	7
DRV 70x40/kW - doskový rekuperačný výmenník	7

### Riadenie

LM 230 - Servopohon	Kapitola 8
---------------------	------------

D-VR 70x40-4DM

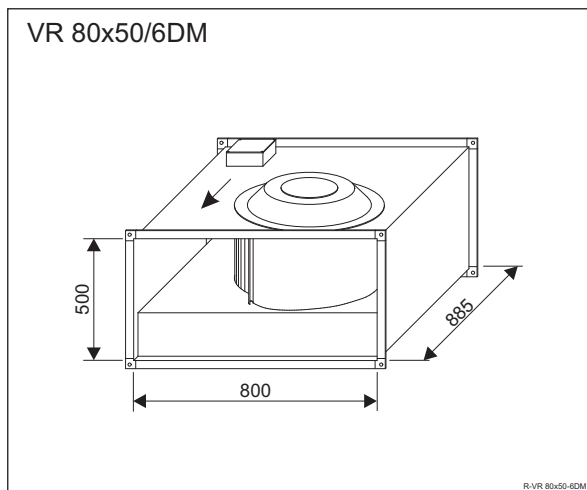


Technické zmeny vyhradené. Aktuálne údaje nájdete na [www.aircomponents.sk](http://www.aircomponents.sk)





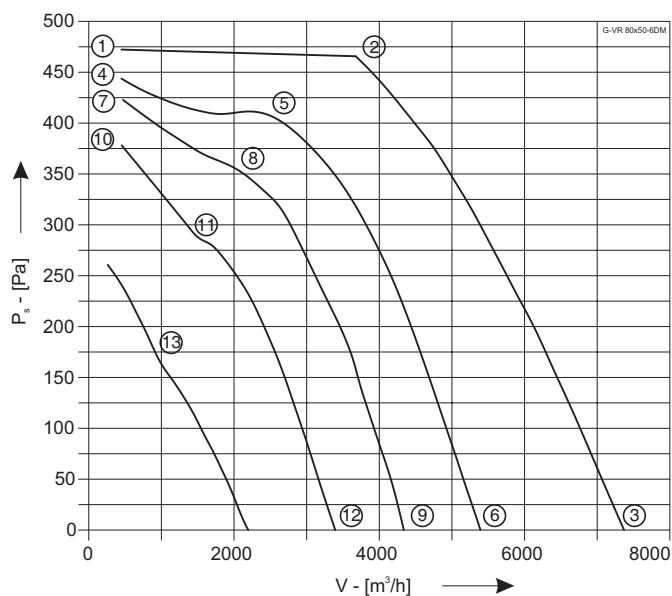
## VR 80x50/6DM



Pripojenie	3x400V 50Hz
Príkon	2,7 kW
Prúd	4,9 A
Otáčky	830 min <sup>-1</sup>
Teplota vzduchu max.	50 °C
Prietok vzduchu max.	7200 m <sup>3</sup> /h
Hmotnosť	65 kg
Regulácia	5° napäťová
Schéma zapojenia	106XA

P-VR 80x50/6DM

	U	I	P <sub>1</sub>	n	L <sub>WA</sub>
	V	A	W	min <sup>-1</sup>	dB
①	2,2	410	980		
②	400	2,9	1150	940	81
③	4,9	2700	830	88	
④	1,45	310	960		
⑤	230	2,4	740	880	77
⑥	5,1	1550	620	81	
⑦	1,35	290	930		
⑧	180	2,6	640	800	73
⑨	4,5	1050	510	76	
⑩	1,45	270	890		
⑪	140	2,4	460	750	69
⑫	3,9	670	400	70	
⑬	90	2,2	260	550	



### Príslušenstvo VZT

TV 80x50 - tlmiaca vložka	Kapitola 6
RK 80x50-R/S - regulačná klapka	6
TH 80x50-1000 - tlmič hluku	6
PZ 80x50 - protidažďová žalúzia	6

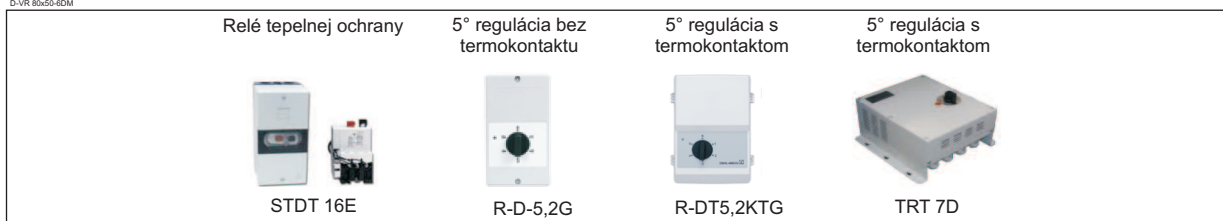
### Úprava vzduchu

FK 80x50 - filter	Kapitola 7
EO 80x50/kW - elektrický ohrev	7
EOT 80x50/kW - elektrický ohrev so spínaním	7
EOR 80x50/kW - elektrický ohrev s AIRcontrol	7
VO 80x50/kW - vodný ohrievač	7
CHV 80x50/kW - vodný chladič	7
CHF 80x50/kW - chladič, výparník	7
DRV 80x50/kW - doskový rekuperačný výmenník	7

### Riadenie

LM 230 - Servopohon	Kapitola 8
---------------------	------------

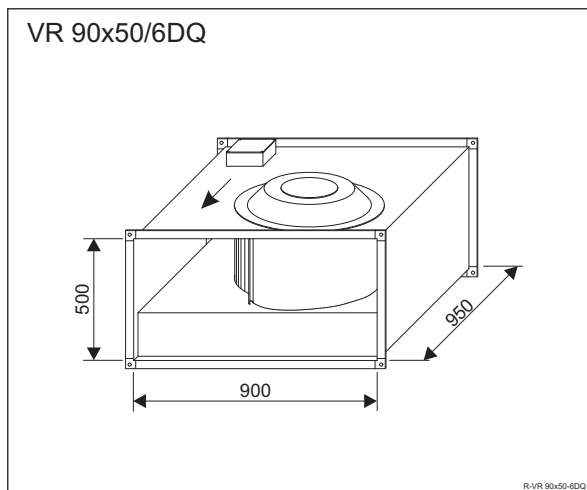
D-VR 80x50-6DM



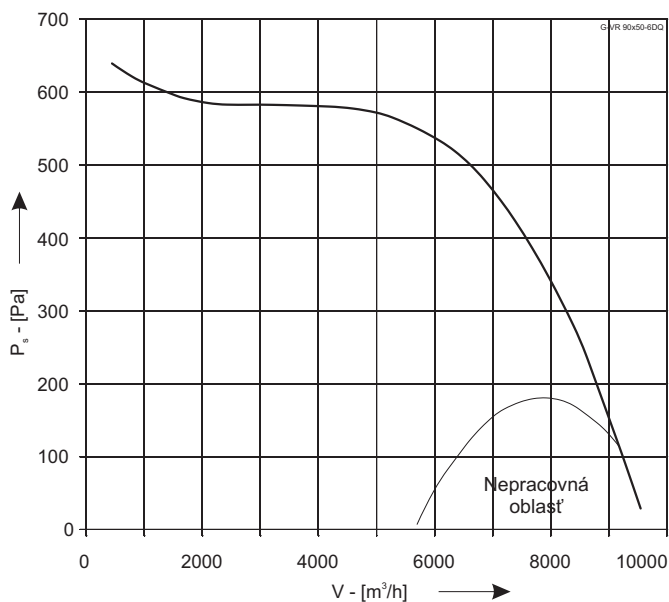
Technické zmeny vyhradené. Aktuálne údaje nájdete na [www.aircomponents.sk](http://www.aircomponents.sk)



## VR 90x50/6DQ



Pripojenie	3x400V 50Hz
Príkon	3,75 kW
Prúd	6,8 A
Otáčky	840 min <sup>-1</sup>
Teplota vzduchu max.	40 °C
Prietok vzduchu max.	9200 m <sup>3</sup> /h
Hmotnosť	96 kg
Regulácia	5° napäťová
Schéma zapojenia	106XA



### Príslušenstvo VZT

TV 90x50 - tlmiaca vložka	6
RK 90x50-R/S - regulačná klapka	6
TH 90x50-1000 - tlmič hluku	6
PZ 90x50 - protidažďová žalúzia	6

Kapitola

### Úprava vzduchu

FK 90x50 - filter	7
EO 90x50/kW - elektrický ohrev	7
EOT 90x50/kW - elektrický ohrev so spínaním	7
EOR 90x50/kW - elektrický ohrev s AIRcontrol	7
VO 90x50/kW - vodný ohrievač	7
CHV 90x50/kW - vodný chladič	7
CHF 90x50/kW - chladič, výparník	7
DRV 90x50/kW - doskový rekuperačný výmenník	7

Kapitola

### Riadenie

LM 230 - Servopohon	8
---------------------	---

Kapitola

D-VR 90x50-6DQ

Relé tepelnej ochrany



STDT 16E

5° regulácia bez termokontaktu



R-D-7

5° regulácia s termokontaktom



R-DT7KT

5° regulácia s termokontaktom



TRT 7D

Technické zmeny vyhradené. Aktuálne údaje nájdete na [www.aircomponents.sk](http://www.aircomponents.sk)



## **Poznámky**

.....  
.....  
.....  
.....  
.....  
.....  
.....  
.....  
.....  
.....  
.....  
.....  
.....  
.....  
.....  
.....  
.....  
.....  
.....  
.....  
.....  
.....  
.....  
.....  
.....



---

**AIRcomponents Slovakia s. r. o.**  
Južná trieda 13, 040 01 KOŠICE  
E-mail: [info@aircomponents.sk](mailto:info@aircomponents.sk)  
**[www.aircomponents.sk](http://www.aircomponents.sk)**  
Tel.: 0907 308 391

---